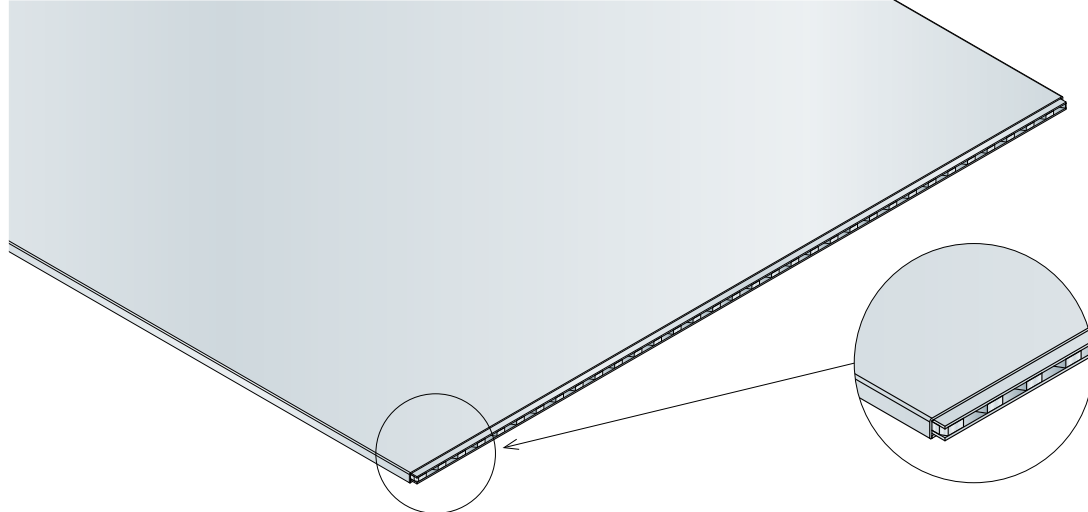


vittinox
ALFALUOX

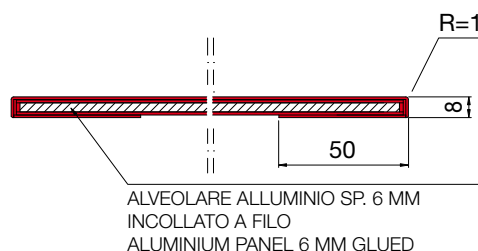
Piani di Lavoro Work Tops





Realizzati in acciaio INOX AISI 304, 18-10 spessore 10/10 e con alveolare alluminio di rinforzo.

Made of AISI 304, 18-10 stainless steel, thicknesses 10/10, with aluminium reinforcement panel.



Trattamento "Easy Clean" € 28,00 (mq)

Treatment "Easy Clean" € 28,00 (mq)

Lunghezza max L = 3000 - Sp. 12/10 anziché 10/10 + € 30,00 (mq)

Maximum length L = 3000 - 12/10 Thickness instead of 10/10 + € 30,00 (mq)

Piano Liscio con rinforzo alveolare alluminio

Smooth top with
aluminium
reinforcement panel

CODICE/code	PROFONDITÀ/depth	BORDO/edge	PREZZO/price
100290106	600 mm	8 mm	
100290107	> 600 ÷ 700 mm	8 mm	
100290108	> 700 ÷ 800 mm	8 mm	

SPAZZOLATO CIRCOLARE: +15%
WHIRL BRUSHED FINISH: +15%
WIRBEL STEEL: +25%

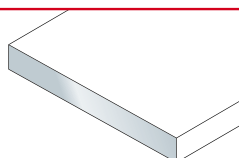
Piano isola-penisola con rinforzo alveolare alluminio

Island-peninsula top
with aluminium
reinforcement panel

CODICE/code	PROFONDITÀ/depth	BORDO/edge	PREZZO/price
100490110	800 ÷ 1000 mm	8 mm	
100490112	>1000 ÷ 1250 mm	8 mm	
100490114	>1250 ÷ 1400 mm	8 mm	

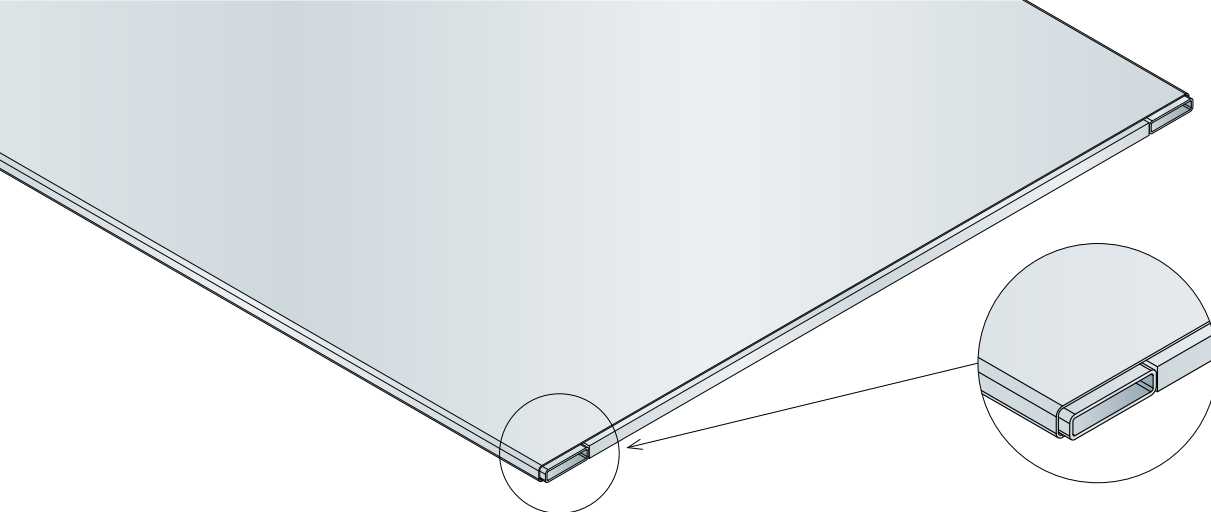
SPAZZOLATO CIRCOLARE: +15%
WHIRL BRUSHED FINISH: +15%
WIRBEL STEEL: +25%

Testate Heads



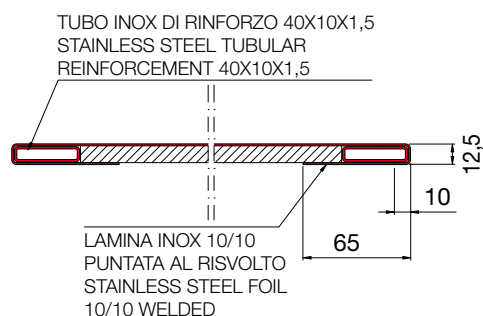
CODICE/code	BORDO/edge	PREZZO/price
100790100	8 mm	

PER TESTATE FUORI SQUADRA: PREZZO +50%
FOR OFF SQUARE HEADS: PRICE +50%



Realizzati in acciaio INOX AISI 304, 18-10 spessore 10/10 e con pannello truciolare.

Made of AISI 304, 18-10 stainless steel, thicknesses 10/10, with chipboard reinforcement panel.



Trattamento "Easy Clean" € 28,00 (mq)

Treatment "Easy Clean" € 28,00 (mq)

Sviluppo max foglio inox: 1500x4000x1 - Sp. 12/10 anziché 10/10 + € 30,00 (mq)

Maximum sheet size 1500x4000x1 - 12/10 Thickness instead of 10/10 + € 30,00 (mq)

Piano Liscio
con rinforzo tubolare
anteriore e posteriore
 Smooth top with
 tubular reinforcement
 front and back side

CODICE/code	PROFONDITÀ/depth	BORDO/edge	PREZZO/price
100300106	600 mm	12,5 mm	
100300107	> 600 ÷ 700 mm	12,5 mm	
100300108	> 700 ÷ 800 mm	12,5 mm	

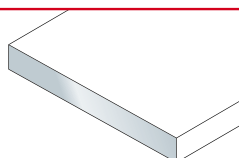
SPAZZOLATO CIRCOLARE: +15%
 WHIRL BRUSHED FINISH: +15%
 WIRBEL STEEL: +25%
 LUCIDO A SPECCHIO: +25%
 MIRROR FINISH: +25%

Piano isola-penisola
con rinforzo tubolare
lungo tutto il perimetro
 Island-peninsula top
 with perimetral tubular
 reinforcement

CODICE/code	PROFONDITÀ/depth	BORDO/edge	PREZZO/price
100500110	801 ÷ 1000 mm	12,5 mm	
100500112	>1000 ÷ 1250 mm	12,5 mm	
100500114	>1250 ÷ 1400 mm	12,5 mm	

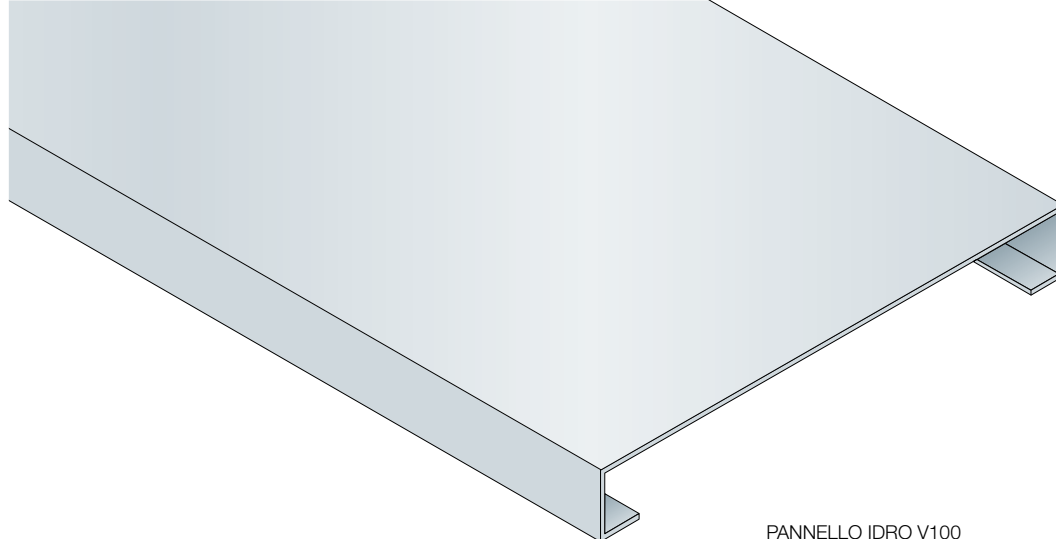
SPAZZOLATO CIRCOLARE: +15%
 WHIRL BRUSHED FINISH: +15%
 WIRBEL STEEL: +25%
 LUCIDO A SPECCHIO: +25%
 MIRROR FINISH: +25%

Testate con
rinforzo tubolare
 Heads with tubular
 reinforcement



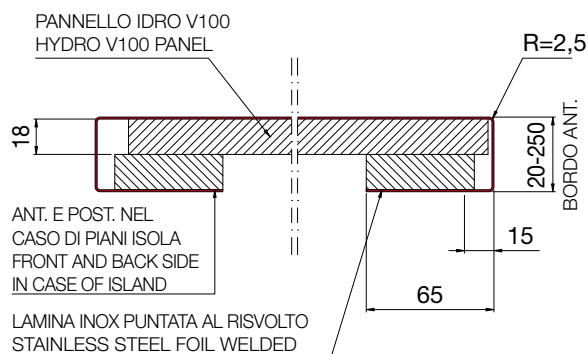
CODICE/code	BORDO/edge	PREZZO/price
100800101 Piano liscio	12,5 mm	
100800102 Piano isola-penisola	12,5 mm	

PER TESTATE FUORI SQUADRA: PREZZO +50%
 FOR OFF SQUARE HEADS: PRICE +50%
 LUCIDO A SPECCHIO: +50%
 MIRROR FINISH: +50%



Realizzati in acciaio INOX AISI 304, 18-10 spessore 10/10 e con pannello truciolare idro V100 di rinforzo.

Made of AISI 304, 18-10 stainless steel, thicknesses 10/10, with hydro V100 chipboard reinforcement panel.



Trattamento "Easy Clean" € 28,00 (mq)

Treatment "Easy Clean" € 28,00 (mq)

Lunghezza max piano 5 mt - Sp. 12/10 anziché 10/10 + € 30,00 (mq)

Maximum length top 5 mt - 12/10 Thickness instead of 10/10 + € 30,00 (mq)

Piano Liscio Smooth top

CODICE/code	PROFONDITÀ/depth	BORDO/edge	PREZZO/price
1001101	600 mm	20 mm	
1002101		20 ÷ 40 mm	
1002201	300 ÷ 450 mm	> 40 ÷ 60 mm	
1002301		> 100 ÷ 200 mm	
1003101		20 ÷ 40 mm	
1003201	> 450 ÷ 600 mm	> 40 ÷ 60 mm	
1003301		> 60 ÷ 100 mm	
1003401		> 100 ÷ 200 mm	
1003501		> 200 ÷ 250 mm	
1004101		20 ÷ 40 mm	
1004201	> 600 ÷ 700 mm	> 40 ÷ 60 mm	
1004301		> 60 ÷ 100 mm	
1004401		> 100 ÷ 200 mm	

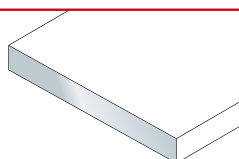
SPAZZOLATO CIRCOLARE: +15%
WHIRL BRUSHED FINISH: +15%
WIRBEL STEEL: +25%
LUCIDO A SPECCHIO: +25%
MIRROR FINISH: +25%

Piano isola-penisola Island-peninsula top

CODICE/code	PROFONDITÀ/depth	BORDO/edge	PREZZO/price
1005101		20 ÷ 40 mm	
1005201		> 40 ÷ 60 mm	
1005301	700 ÷ 1000 mm	> 60 ÷ 100 mm	
1005401		> 100 ÷ 200 mm	
1005501		> 200 ÷ 250 mm	
1006101		20 ÷ 40 mm	
1006201	> 1000 ÷ 1250 mm	> 40 ÷ 60 mm	
1006301		> 60 ÷ 100 mm	
1007201	> 1300 ÷ 1400 mm	20 ÷ 40 mm	

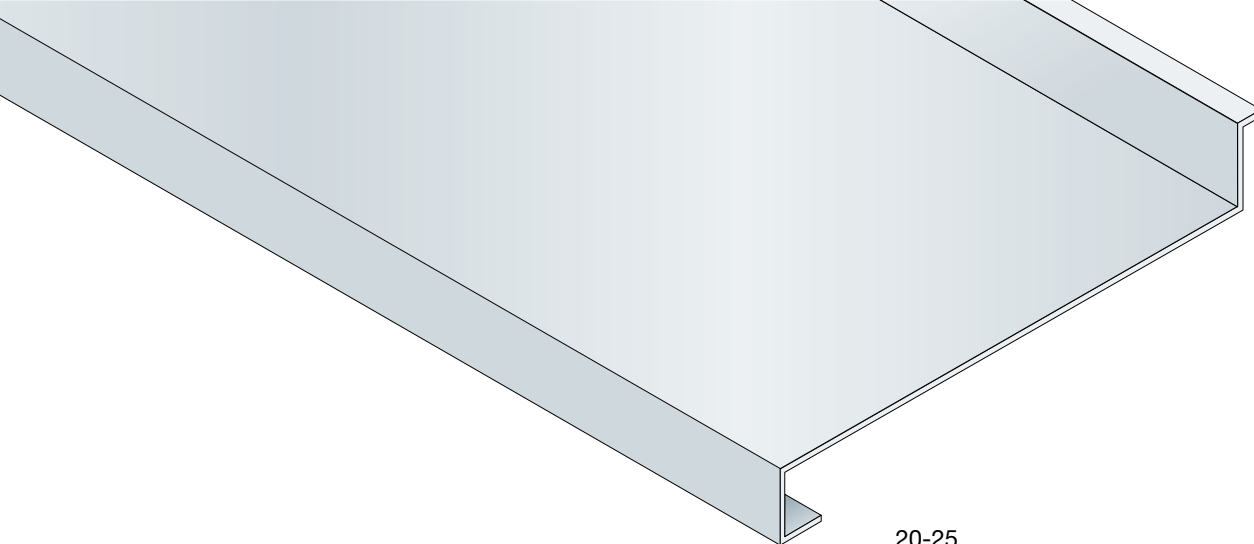
SPAZZOLATO CIRCOLARE: +15%
WHIRL BRUSHED FINISH: +15%
WIRBEL STEEL: +25%
LUCIDO A SPECCHIO: +25%
MIRROR FINISH: +25%

Testate Heads



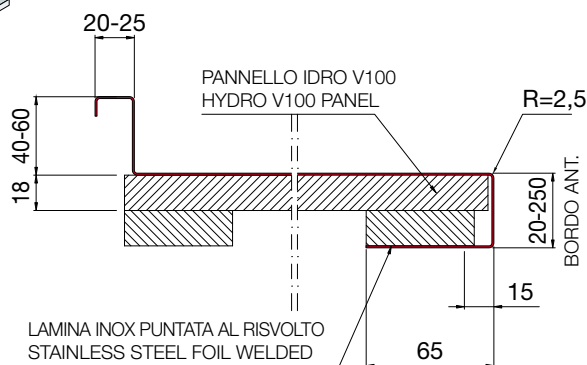
CODICE/code	BORDO/edge	PREZZO/price
1008101	20 ÷ 40 mm	
1009101	> 40 ÷ 60 mm	
1010101	> 60 ÷ 100 mm	
1011101	> 100 ÷ 200 mm	
1011201	> 200 ÷ 250 mm	

PER TESTATE FUORI SQUADRA: PREZZO +50%
FOR OFF SQUARE HEADS: PRICE +50%
LUCIDO A SPECCHIO: +50%
MIRROR FINISH: +50%



Realizzati in acciaio INOX AISI 304, 18-10 spessore 10/10 e con pannello truciolare idro V100 di rinforzo.

Made of AISI 304, 18-10 stainless steel, thicknesses 10/10, with hydro V100 chipboard reinforcement panel.



Trattamento "Easy Clean" € 28,00 (mq)
Treatment "Easy Clean" € 28,00 (mq)

Lunghezza max piano 5 mt - Sp. 12/10 anziché 10/10 + € 30,00 (mq)
Maximum length top 5 mt - 12/10 Thickness instead of 10/10 + € 30,00 (mq)

Piano con alzatina Top with upstand

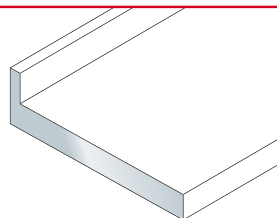
SPAZZOLATO CIRCOLARE: +15%
WHIRL BRUSHED FINISH: +15%
WIRBEL STEEL: +25%
LUCIDO A SPECCHIO: +25%
MIRROR FINISH: +25%

Piani con alzatina } >60÷120 mm = +10% (ml)
Tops with upstand } >120÷250 mm = +30% (ml)

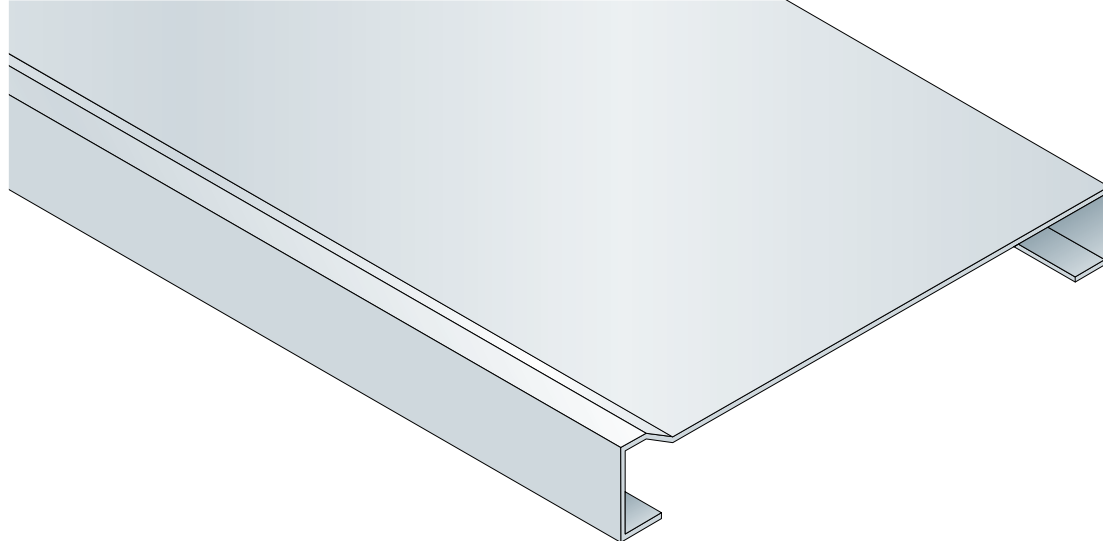
CODICE/code	PROFONDITÀ/depth	BORDO/edge	ALZATINA/upstand	PREZZO/price
1012101	300 ÷ 450 mm	20 ÷ 40 mm	40÷60 x 20/25 mm	
1012201		40 ÷ 60 mm	40÷60 x 20/25 mm	
1013101		20 ÷ 40 mm	40÷60 x 20/25 mm	
1013201	> 450 ÷ 600 mm	> 40 ÷ 60 mm	40÷60 x 20/25 mm	
1013301		> 60 ÷ 100 mm	40÷60 x 20/25 mm	
1013401		> 100 ÷ 200 mm	40÷60 x 20/25 mm	
1014101	> 600 ÷ 750 mm	20 ÷ 40 mm	40÷60 x 20/25 mm	
1014201		> 40 ÷ 60 mm	40÷60 x 20/25 mm	
1014301		> 60 ÷ 100 mm	40÷60 x 20/25 mm	
1014401		> 100 ÷ 200 mm	40÷60 x 20/25 mm	
1015101	> 750 ÷ 1000mm	20 ÷ 40 mm	40÷60 x 20/25 mm	
1015201		> 40 ÷ 60 mm	40÷60 x 20/25 mm	
1015301		> 60 ÷ 100 mm	40÷60 x 20/25 mm	
1015501	> 1000 ÷ 1200mm	20 ÷ 40 mm	40÷60 x 20/25 mm	
1015601		40 ÷ 60 mm	40÷60 x 20/25 mm	

Testate Heads

PER TESTATE FUORI SQUADRA: PREZZO +50%
FOR OFF SQUARE HEADS: PRICE +50%
LUCIDO A SPECCHIO: +50%
MIRROR FINISH: +50%

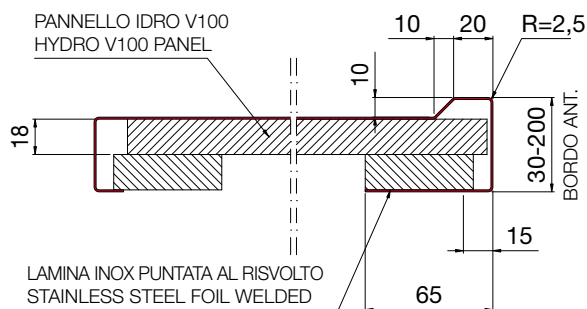


CODICE/code	BORDO/edge	PREZZO/price
1016101	20 ÷ 40 mm	
1017101	> 40 ÷ 60 mm	
1018101	> 60 ÷ 100 mm	
1018201	> 100 ÷ 200 mm	



Realizzati in acciaio INOX AISI 304, 18-10 spessore 10/10 e con pannello truciolare idro V100 di rinforzo.

Made of AISI 304, 18-10 stainless steel, thicknesses 10/10, with hydro V100 chipboard reinforcement panel.



Trattamento "Easy Clean" € 28,00 (mq)
Treatment "Easy Clean" € 28,00 (mq)

Sviluppo max foglio inox: 1500x4000x1 - Sp. 12/10 anziché 10/10 + € 30,00 (mq)
Maximum sheet size 1500x4000x1 - 12/10 Thickness instead of 10/10 + € 30,00 (mq)

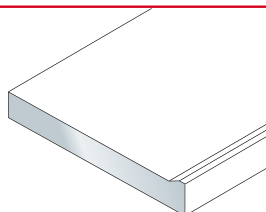
Piano Liscio con salvagoccia Smooth top with drip catcher

CODICE/code	PROFONDITÀ/depth	BORDO/edge	PREZZO/price
1019101		30 ÷ 50 mm	
1019201	600 mm	> 50 ÷ 80 mm	
1019301		> 80 ÷ 100 mm	
1020101		30 ÷ 50 mm	
1020201	> 600 ÷ 750 mm	> 50 ÷ 80 mm	
1020301		> 80 ÷ 100 mm	
1021101		30 ÷ 50 mm	
1021201	> 750 ÷ 1000 mm	> 50 ÷ 80 mm	
1021301		> 80 ÷ 100 mm	
1021401		> 100 ÷ 200 mm	
1021501	> 1000 ÷ 1300 mm	30 ÷ 50 mm	

SPAZZOLATO CIRCOLARE: +15%
WHIRL BRUSHED FINISH: +15%
WIRBEL STEEL: +25%

Testate Heads

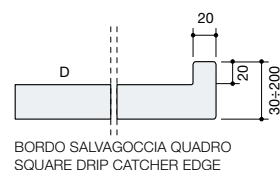
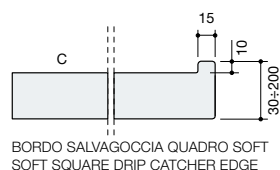
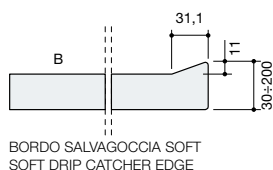
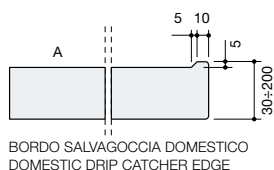
PER TESTATE FUORI SQUADRA: PREZZO +50%
FOR OFF SQUARE HEADS: PRICE +50%

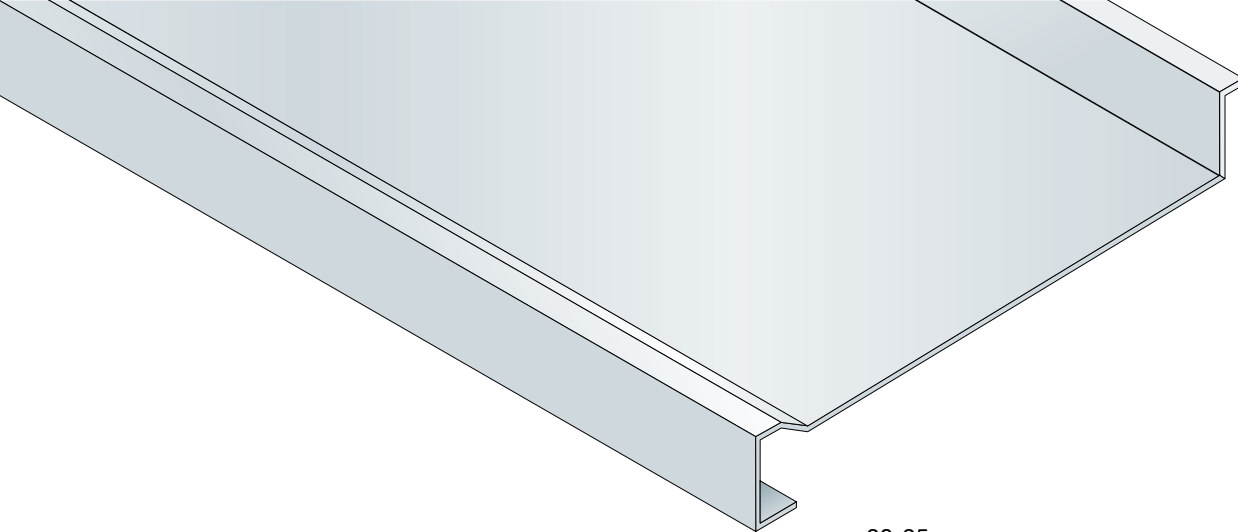


CODICE/code	BORDO/edge	PREZZO/price
1022101	30 ÷ 50 mm	
1023101	> 50 ÷ 80 mm	
1024101	> 80 ÷ 100 mm	
1024201	> 100 ÷ 200 mm	

BORDI SALVAGOCCIA IN ALTERNATIVA / Alternative drip catcher edges

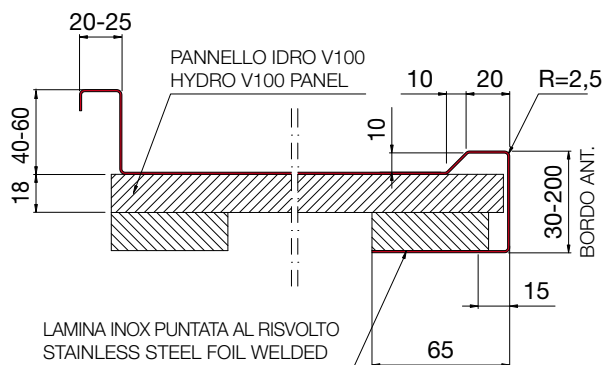
NESSUNA VARIAZIONE DI PREZZO RISPETTO AI BORDI SALVAGOCCIA STANDARD
NO PRICE CHANGE COMPARE TO STANDARD DRIP CATCHER EDGES





Realizzati in acciaio INOX AISI 304, 18-10 spessore 10/10 e con pannello truciolare idro V100 di rinforzo.

Made of AISI 304, 18-10 stainless steel, thicknesses 10/10, with hydro V100 chipboard reinforcement panel.



Trattamento "Easy Clean" € 28,00 (mq)
Treatment "Easy Clean" € 28,00 (mq)

Sviluppo max foglio inox: 1500x4000x1 - Sp. 12/10 anziché 10/10 + € 30,00 (mq)
Maximum sheet size 1500x4000x1 - 12/10 Thickness instead of 10/10 + € 30,00 (mq)

Piano con alzata e salvagoccia frontale

Top with upstand and front drip catcher

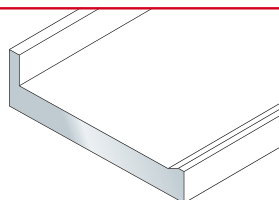
CODICE/code	PROFONDITÀ/depth	BORDO/edge	ALZATINA/upstand	PREZZO/price
1025101		30 ÷ 50 mm	40÷60 x 20/25 mm	
1025201	600 mm	> 50 ÷ 80 mm	40÷60 x 20/25 mm	
1025301		> 80 ÷ 100 mm	40÷60 x 20/25 mm	
1026101		30 ÷ 50 mm	40÷60 x 20/25 mm	
1026201	> 600 ÷ 750 mm	> 50 ÷ 80 mm	40÷60 x 20/25 mm	
1026301		> 80 ÷ 100 mm	40÷60 x 20/25 mm	
1026401		> 100 ÷ 200 mm	40÷60 x 20/25 mm	
1027101		30 ÷ 50 mm	40÷60 x 20/25 mm	
1027201	> 750 ÷ 1000mm	> 50 ÷ 80 mm	40÷60 x 20/25 mm	
1027301		> 80 ÷ 100 mm	40÷60 x 20/25 mm	
1027401	>1000 ÷ 1200mm	30 ÷ 50 mm	40÷60 x 20/25 mm	
1027501	>1200 ÷ 1300mm	30 ÷ 50 mm	40÷60 x 20/25 mm	

SPAZZOLATO CIRCOLARE: +15%
WHIRL BRUSHED FINISH: +15%
WIRBEL STEEL: +25%

Plani con alzata >60÷120 mm = +10% (ml)
Tops with upstand >120÷250 mm = +30% (ml)

Testate Heads

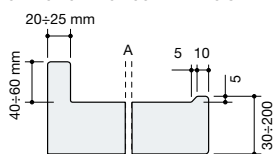
PER TESTATE FUORI SQUADRA: PREZZO +50%
FOR OFF SQUARE HEADS: PRICE +50%



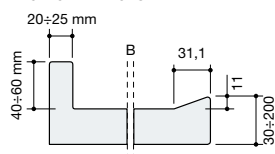
CODICE/code	BORDO/edge	PREZZO/price
1028101	30 ÷ 50 mm	
1029101	> 50 ÷ 80 mm	
1030101	> 80 ÷ 100 mm	
1030201	> 100 ÷ 200 mm	

BORDI SALVAGOCCIA IN ALTERNATIVA / Alternative drip catcher edges

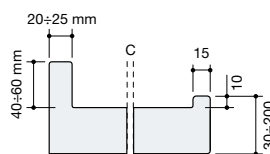
NESSUNA VARIAZIONE DI PREZZO RISPETTO AI BORDI SALVAGOCCIA STANDARD
NO PRICE CHANGE COMPARE TO STANDARD DRIP CATCHER EDGES



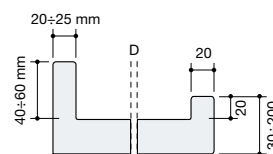
BORDO SALVAGOCCIA DOMESTICO
DOMESTIC DRIP CATCHER EDGE



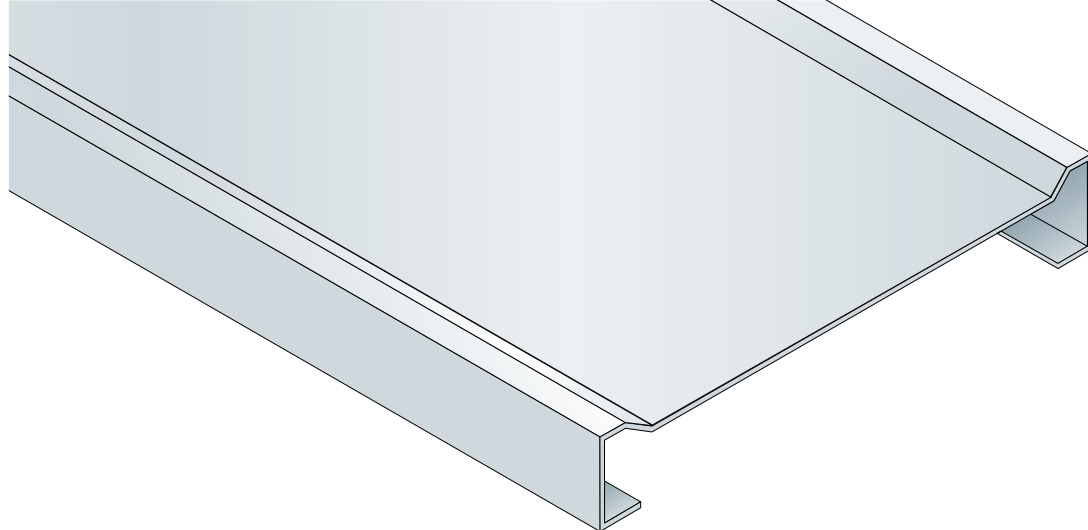
BORDO SALVAGOCCIA SOFT
SOFT DRIP CATCHER EDGE



BORDO SALVAGOCCIA QUADRO SOFT
SOFT SQUARE DRIP CATCHER EDGE

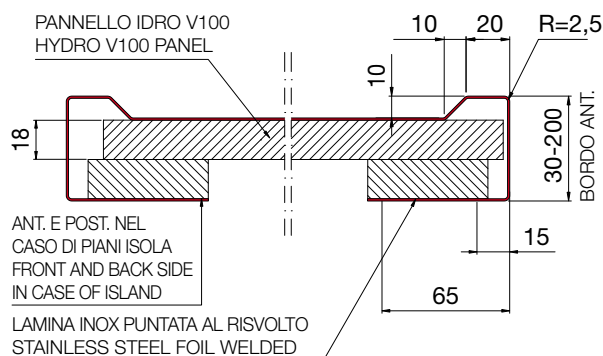


BORDO SALVAGOCCIA QUADRO
SQUARE DRIP CATCHER EDGE



Realizzati in acciaio INOX AISI 304, 18-10 spessore 10/10 e con pannello truciolare idro V100 di rinforzo.

Made of AISI 304, 18-10 stainless steel, thicknesses 10/10, with hydro V100 chipboard reinforcement panel.



Trattamento "Easy Clean" € 28,00 (mq)
Treatment "Easy Clean" € 28,00 (mq)

Sviluppo max foglio inox: 1500x4000x1 - Sp. 12/10 anziché 10/10 + € 30,00 (mq)
Maximum sheet size 1500x4000x1 - 12/10 Thickness instead of 10/10 + € 30,00 (mq)

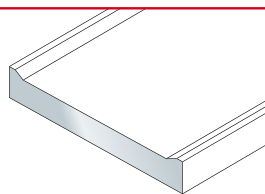
Piano-Isola liscio con salvagoccia ant.+post. Top-Island rear-front drip catcher

SPAZZOLATO CIRCOLARE: +15%
WHIRL BRUSHED FINISH: +15%
WIRBEL STEEL: +25%

CODICE/code	PROFONDITÀ/depth	BORDO/edge	PREZZO/price
1031101		30 ÷ 50 mm	
1031201	600 mm	> 50 ÷ 80 mm	
1031301		> 80 ÷ 100 mm	
1032101		30 ÷ 50 mm	
1032201	> 600 ÷ 750 mm	> 50 ÷ 80 mm	
1032301		> 80 ÷ 100 mm	
1033101		30 ÷ 50 mm	
1033201	> 750 ÷ 1000 mm	> 50 ÷ 80 mm	
1033301		> 80 ÷ 100 mm	
1033401		> 100 ÷ 200 mm	
1034101		30 ÷ 50 mm	
1034201	> 1000 ÷ 1250/1300 mm	> 50 ÷ 80 mm	
1034301		> 80 ÷ 100 mm	
1035101	> 1250 ÷ 1300 mm	> 50 ÷ max 80 mm	

Testate Heads

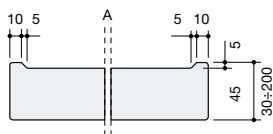
PER TESTATE FUORI SQUADRA: PREZZO +50%
FOR OFF SQUARE HEADS: PRICE +50%



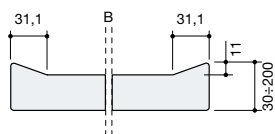
CODICE/code	BORDO/edge	PREZZO/price
1036101	30 ÷ 50 mm	
1037101	> 50 ÷ 80 mm	
1038101	> 80 ÷ 100 mm	
1038201	> 100 ÷ 200 mm	

BORDI SALVAGOCCIA IN ALTERNATIVA / Alternative drip catcher edges

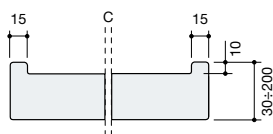
NESSUNA VARIAZIONE DI PREZZO RISPETTO AI BORDI SALVAGOCCIA STANDARD
NO PRICE CHANGE COMPARE TO STANDARD DRIP CATCHER EDGES



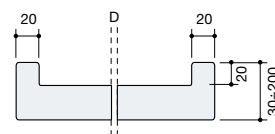
BORDO SALVAGOCCIA DOMESTICO
DOMESTIC DRIP CATCHER EDGE



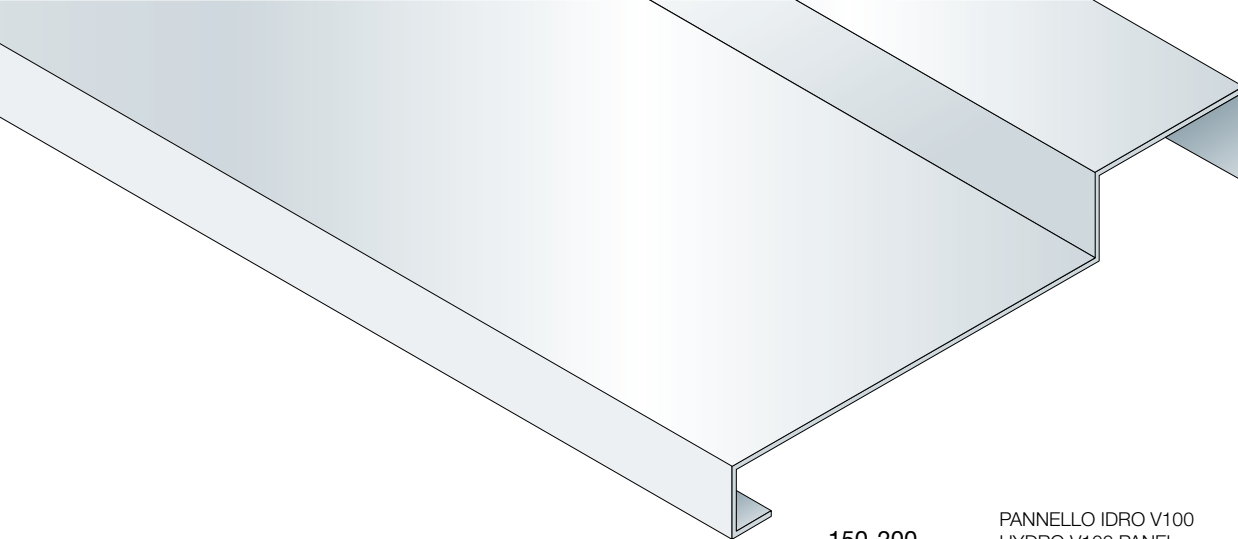
BORDO SALVAGOCCIA SOFT
SOFT DRIP CATCHER EDGE



BORDO SALVAGOCCIA QUADRO SOFT
SOFT SQUARE DRIP CATCHER EDGE

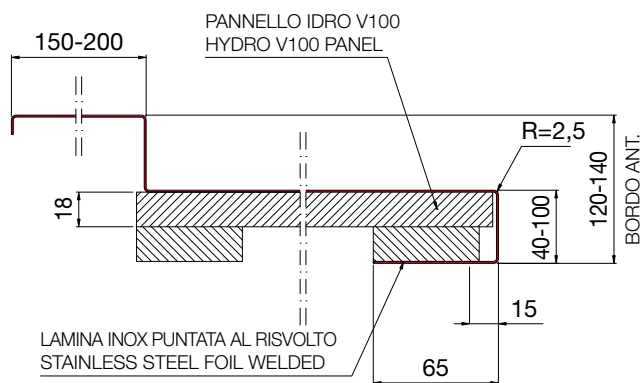


BORDO SALVAGOCCIA QUADRO
SQUARE DRIP CATCHER EDGE



Realizzati in acciaio INOX AISI 304, 18-10 spessore 10/10 e con pannello truciolare idro V100 di rinforzo.

Made of AISI 304, 18-10 stainless steel, thicknesses 10/10, with hydro V100 chipboard reinforcement panel.



Trattamento "Easy Clean" € 28,00 (mq)
Treatment "Easy Clean" € 28,00 (mq)

Sviluppo max foglio inox: 1500x4000x1 - Sp. 12/10 anziché 10/10 + € 30,00 (mq)
Maximum sheet size 1500x4000x1 - 12/10 Thickness instead of 10/10 + € 30,00 (mq)

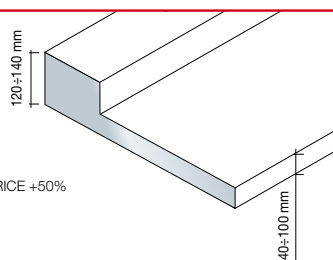
Piano con canale attrezzato retro top

Top with back-of-top equipped space

CODICE/code	PROFONDITÀ/depth	BORDO/edge	H CANALE/equipped space H	PREZZO/price
1039101	750 (600+150) mm	40 ÷ 60 mm	120÷140 mm	
1039201		> 60 ÷ 75 mm	120÷140 mm	
1040101		40 ÷ 60 mm	120÷140 mm	
1040201	800 (600+200) mm	> 60 ÷ 75 mm	120÷140 mm	
1040301		> 75 ÷ 100 mm	120÷140 mm	
1040401	850 (700+150) mm	40 ÷ 60 mm	120÷140 mm	
1040501	900 (730+170) mm	> 60 ÷ 100 mm	120÷140 mm	

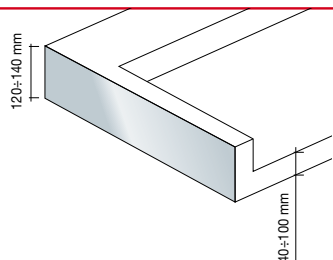
Testate Heads

PER TESTATE FUORI SQUADRA: PREZZO +50%
FOR OFF SQUARE HEADS: PRICE +50%

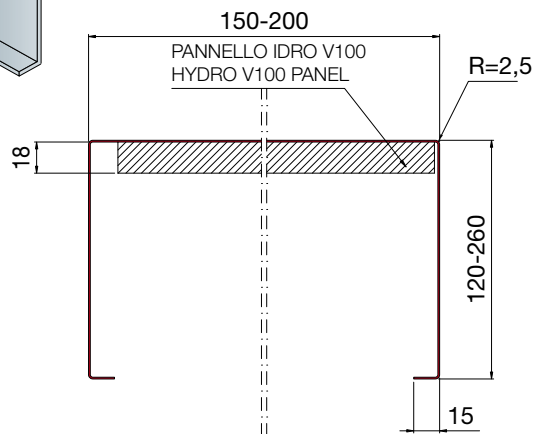
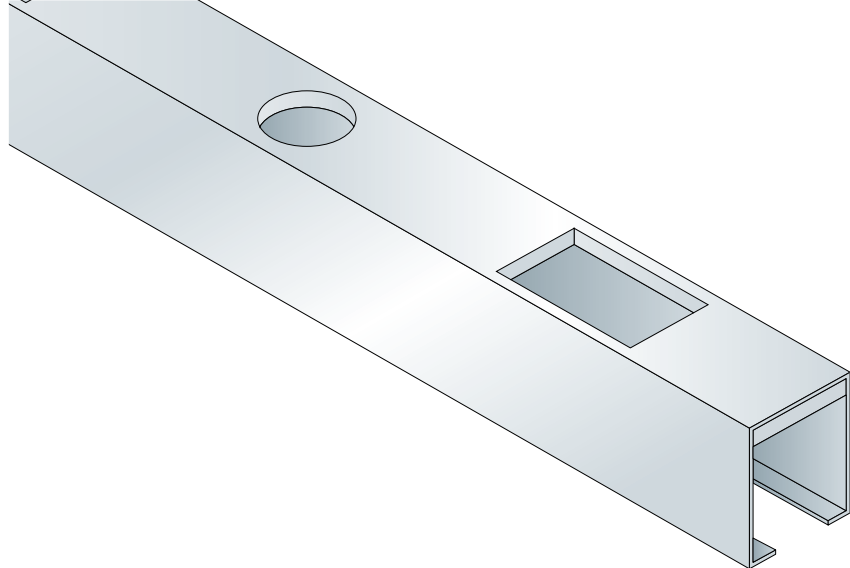


CODICE/code	BORDO/edge	PREZZO/price
1041101	40 ÷ 60 mm	120÷140 mm
1042101	> 60 ÷ 75 mm	120÷140 mm
1042201	> 75 ÷ 100 mm	120÷140 mm

Testate Heads



CODICE/code	BORDO/edge	PREZZO/price
1043101	40 ÷ 60 mm	120÷140 mm
1044101	> 60 ÷ 75 mm	120÷140 mm
1044201	> 75 ÷ 100 mm	120÷140 mm



Realizzati in acciaio INOX AISI 304, 18-10 spessore 8/10 e con pannello truciolare idro V100 di rinforzo.

Made of AISI 304, 18-10 stainless steel, thicknesses 8/10, with hydro V100 chipboard reinforcement panel.

Trattamento "Easy Clean" € 28,00 (mq)

Treatment "Easy Clean" € 28,00 (mq)

Sviluppo max foglio inox: 1500x4000x1

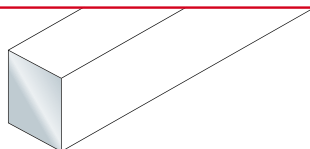
Maximum sheet size 1500x4000x1

Canale personalizzabile retro top

Customizable back-of-top space

CODICE/code	PROFONDITÀ/depth	ALTEZZA/edge	PREZZO/price
1045101	150 mm	120 ÷ 160 mm	
1046101	200 mm	120 ÷ 260 mm	

Testate Heads



CODICE/code	BORDO/edge	PREZZO/price
1047101	120 ÷ 160 mm	
1048101	> 160 ÷ 260 mm	