

vittinox

STEEL SINKS 2019



vittinox

libera la forma

Noi della Vittinox, attraverso la tecnologia, abbiamo messo in pratica la filosofia dando libertà alla creatività così, qualsiasi sia il sogno da realizzare, siamo in grado di dare forma alle idee. Il risultato è la massima personalizzazione del prodotto, per avere modelli unici che si adattano al cliente. Inseriti nel distretto del mobile, nel cuore del nord-est, grazie alle competenze esclusive acquisite nel tempo, riusciamo ad essere sempre più competitivi nel mercato degli speciali sia in Italia che in Europa. Il nostro staff risponde in modo pronto e professionale alle molteplici richieste del mercato, grazie alla ricerca, al processo d'innovazione costante ed alle tecnologie più avanzate garantendovi un risultato al top in termini di eccellenza qualitativa ed estetica.



VITTINOX

gives freedom to form

At Vittinox we put philosophy into practice, using technology to give free rein to creativity – we give shape to ideas, form to dreams.

We offer completely customized products, producing one-of-a-kind solutions adapted to suit the customer's needs.

Based in the furniture district in north-eastern Italy, Vittinox is able to be more competitive in the Italian and European specialty stainless steel market thanks to exclusive skills we have honed over the years.

Our research, continual innovation, and use of cutting-edge technology enable our professional staff to respond promptly to market demands. This ensures that our products are both aesthetically appealing and of exceptional quality.

CONDIZIONI GENERALI DI VENDITA

GENERALITÀ

Con l'emissione dell'ordine il committente riconosce le condizioni di fornitura e di pagamento ivi di seguito indicate. I prezzi comunicati verbalmente ed altri accordi che derogano alle condizioni generali, sono vincolanti solo se confermati per iscritto da parte di Vittinox. Evidenti errori di scrittura, di calcolo o di stampa, non possono impegnarci in alcun modo.

CONSEGNE

a) A discrezione di Vittinox, a mezzo camion, vettore o posta, al domicilio del committente. Le forniture direttamente in cantiere saranno effettuate solo previo accordo tra le parti.
b) Franco fabbrica.

RISCHIO DI TRASPORTO

a) Conformemente alle disposizioni riguardanti la responsabilità del vettore.
b) Il materiale in consegna franco fabbrica ritirato a cura del committente, viaggia a rischio e pericolo di quest'ultimo.

CONTROLLI E RECLAMI

Il Committente ha l'obbligo di controllare la merce all'atto della consegna. Se l'imballo risulta danneggiato, apporre sui documenti di trasporto (copia per il committente e copia per il trasportatore) la dicitura: "Riserva di verifica per danni all'imballo". Il controllo della merce deve quindi essere effettuato al massimo entro 3 (tre) giorni dal ricevimento della stessa. Nel caso la merce risulti danneggiata il Committente ha l'obbligo di darne comunicazione a mezzo raccomandata A.R. alla ditta trasportatrice ed in copia a Vittinox, entro 7 (sette) giorni dal ricevimento della stessa, indicando il danno riscontrato. I resi dovuti ad errato ordine da parte del committente devono essere concordati con Vittinox. In caso di reclamo giustificato (per errori od omissioni da parte di Vittinox) viene concessa la riparazione gratuita, la sostituzione della merce o un'adeguata riduzione di prezzo. Non sono ammesse pretese che superino l'importo della fattura. Vittinox non risponde di eventuali danni indiretti.

GARANZIA E RESPONSABILITÀ

In caso di difetti dimostrabilmente dovuti alla costruzione, alla fabbricazione od alla materia prima, per i prodotti Vittinox è concessa una garanzia pari ad 1 anno dalla data della fattura. In caso di merce difettosa Vittinox procederà alla riparazione od alla sostituzione della stessa, a suo insindacabile giudizio. Nelle prestazioni di garanzia non sono comprese le forniture sostitutive in altri materiali o di ditte terze. È esclusa qualsiasi ulteriore pretesa, quale risarcimento danni di qualsiasi genere, come ad esempio danni indiretti. Sono esclusi dalla garanzia i danni dovuti a normale usura, al mancato rispetto delle indicazioni riportate nel libretto d'uso e manutenzione (vedi in particolare il capitolo "Avvertenze generali" e "Pulizia e manutenzione") allegato a tutti i prodotti Vittinox, agli effetti di acqua aggressiva o calcarea, a residui corrosivi derivanti dal sistema di tubazioni o dall'impiego di prodotti chimici per il trattamento dell'acqua, a residui di lavorazione e/o trucioli derivanti da operazioni di installazione dei prodotti.

PREZZI/DATI TECNICI DEI PRODOTTI

Tutti i prezzi che figurano nel listino Vittinox sono da intendersi al netto degli sconti e delle imposte di legge (I.V.A.), espressi in Euro, trasporto ed imballaggio compresi (ove non diversamente specificato). Non sono compresi gli eventuali supplementi per l'invio di modesti quantitativi ed i costi per eventuali invii espressi. Vittinox si riserva il diritto di apportare modifiche ai prezzi indicati nel presente listino senza preavviso. Le forme e le dimensioni indicate nel catalogo Vittinox hanno valore puramente illustrativo e possono essere modificate in qualsiasi momento senza preavviso.

TERMINI DI CONSEGNA

I termini di consegna concordati ed indicati in conferma d'ordine, saranno osservati nei limiti del possibile. In caso di ritardo nella consegna non possono essere fatte valere pretese di indennizzo o pene convenzionali. Per poter ritirare l'ordinazione in seguito al termine di scadenza concordato, si richiede l'espresso consenso da parte di Vittinox ed il pagamento delle prestazioni già effettuate.

ANNULLAMENTI E MODIFICHE

Sono possibili solo con il consenso di Vittinox. I costi delle modifiche e delle prestazioni già fornite in caso di annullamenti e/o modifiche agli ordini in fase di lavorazione sono a carico del committente e saranno calcolati a consuntivo.

RISERVATO DOMINIO

Fino al pagamento dell'intero importo della fattura la merce resta proprietà di Vittinox, la quale si riserva il diritto di pretendere la restituzione in qualsiasi momento.

CONDIZIONI DI PAGAMENTO

Salvo accordi particolari, il termine di pagamento è pari a 30 giorni netti dalla data della fattura. Luogo di adempimento e foro competente è Treviso.

GENERAL SALES CONDITIONS

GENERAL INFORMATION

By placing an order, the customer acknowledges the conditions of supply and payment detailed in the following. Verbally quoted prices and other agreements differing from the general conditions are applicable only if confirmed in writing by Vittinox. We are not in any way bound by any obvious errors in text, calculations or printing.

Delivery

a) The delivery service is provided by truck, carrier or post, at Vittinox's discretion, to the customer's domicile. Deliveries are made directly to construction sites only upon prior agreement between the parties.
b) Ex factory.

Transportation risk

a) In accordance with provisions regarding the carrier's responsibility.
b) Material delivered ex works and collected by the customer, travels at the customer's risk and danger.

Checks and claims

It is the customer's obligation to check the merchandise upon delivery. If the packaging is damaged, the message "Subject to verification for damages to packaging" shall be written on the shipping documents (on both the customer's copy and on the carrier's copy). The merchandise must then be inspected within a maximum of 3 (three) days from receipt. Should the merchandise be damaged, the customer is required to communicate the damage occurred to the carrier company via certified mail with delivery confirmation with a copy sent to Vittinox within 7 (seven) days upon receipt. Returns due to client order error must be arranged with Vittinox. In the event of a justified claim (due to errors or omissions by Vittinox), the error will be corrected free of charge, the merchandise will be substituted or the price will be reduced appropriately. All claims are limited to the invoice amount. Vittinox will not be liable for any indirect damages.

Warrantees and responsibility

If there are demonstrable defects due to construction, manufacturing or raw materials, Vittinox products are covered by a 1-year warranty from the invoice date. If the merchandise is defective, Vittinox will repair or substitute the merchandise as it deems appropriate. Warranty services do not include equivalent supplies in other materials or from third-party companies. Any other claim for compensation for damages of any nature, such as indirect damages, is excluded.

The warranty does not cover damages resulting from normal wear, failure to follow the instructions given in the use and maintenance manual (refer to the "General Warnings" and "Cleaning and Maintenance" chapters in particular) included with all Vittinox products, from the effects of calcareous or hard water, corrosive residue resulting from pipe systems or the use of chemical products for water treatment, finish residues and/or shavings by product installation procedures.

Product prices/technical data

All prices quoted on the Vittinox price list are expressed in Euro and are to be understood as net of discounts and legal taxes (VAT), and inclusive of transport and packing (when not otherwise specified). Any additional charges for sending small quantities and any express shipment costs are not included. Vittinox reserves the right to change the prices indicated on this list without prior notice. The shapes and sizes indicated in the Vittinox catalogue have a purely illustrative value and can be changed at any time without prior notice.

Delivery terms

Delivery terms arranged and indicated in the order confirmation will be observed as far as is possible. In the event of delayed delivery, the customer shall not be entitled to any indemnity claims or conventional penalties. In order to withdraw an order after the agreed upon deadline, we request Vittinox's explicit agreement and payment for services already performed.

Changes and cancellations

Changes and cancellations are only possible with Vittinox's consent. In the event of cancellations and/or changes made to orders in progress, costs for changes and services already supplied are the customer's responsibility and will be calculated on an actual cost basis.

Seller's lien

Until the entire invoice amount is paid, the merchandise remains the property of Vittinox, who reserves the right to demand restitution at any time.

Payment conditions

With the exception of special agreements, payment terms are 30 days net from invoice date. The place of performance and competent jurisdiction is Treviso, Italy.

ROUND R12



ROUND R12

ROUND R12

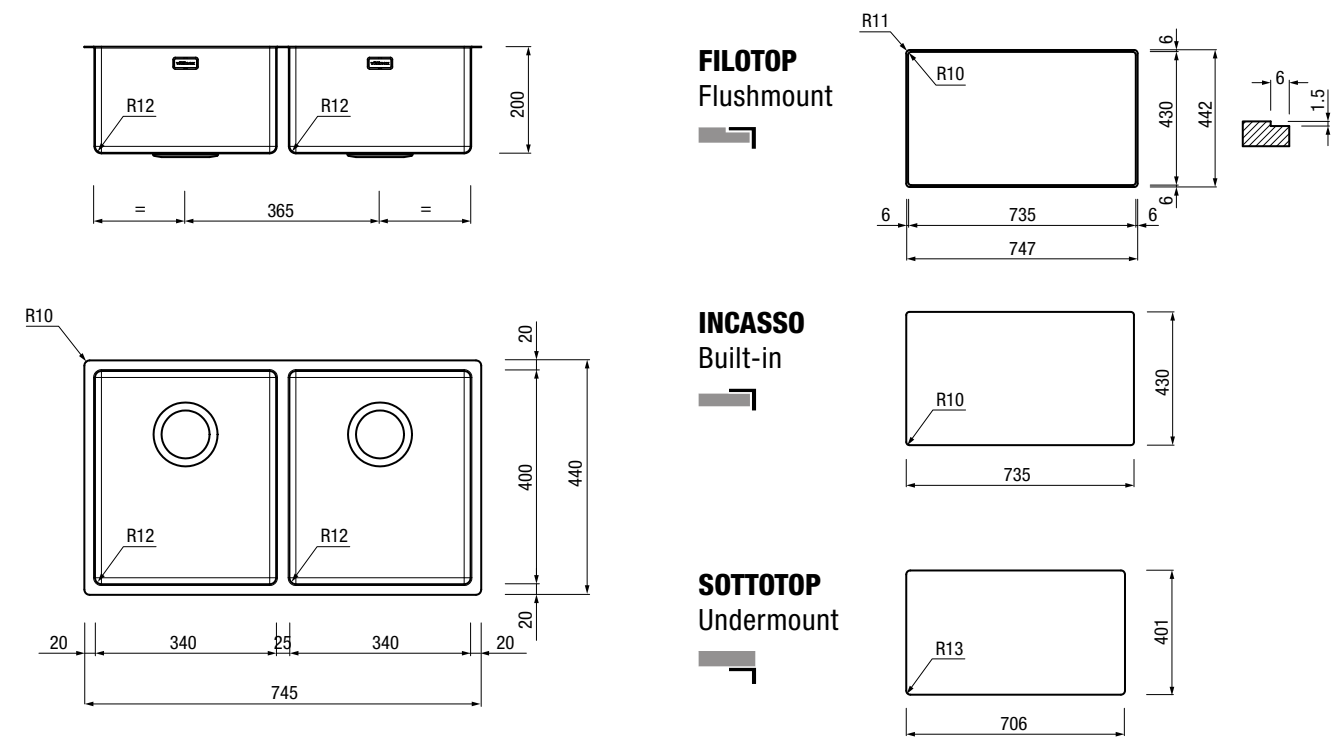
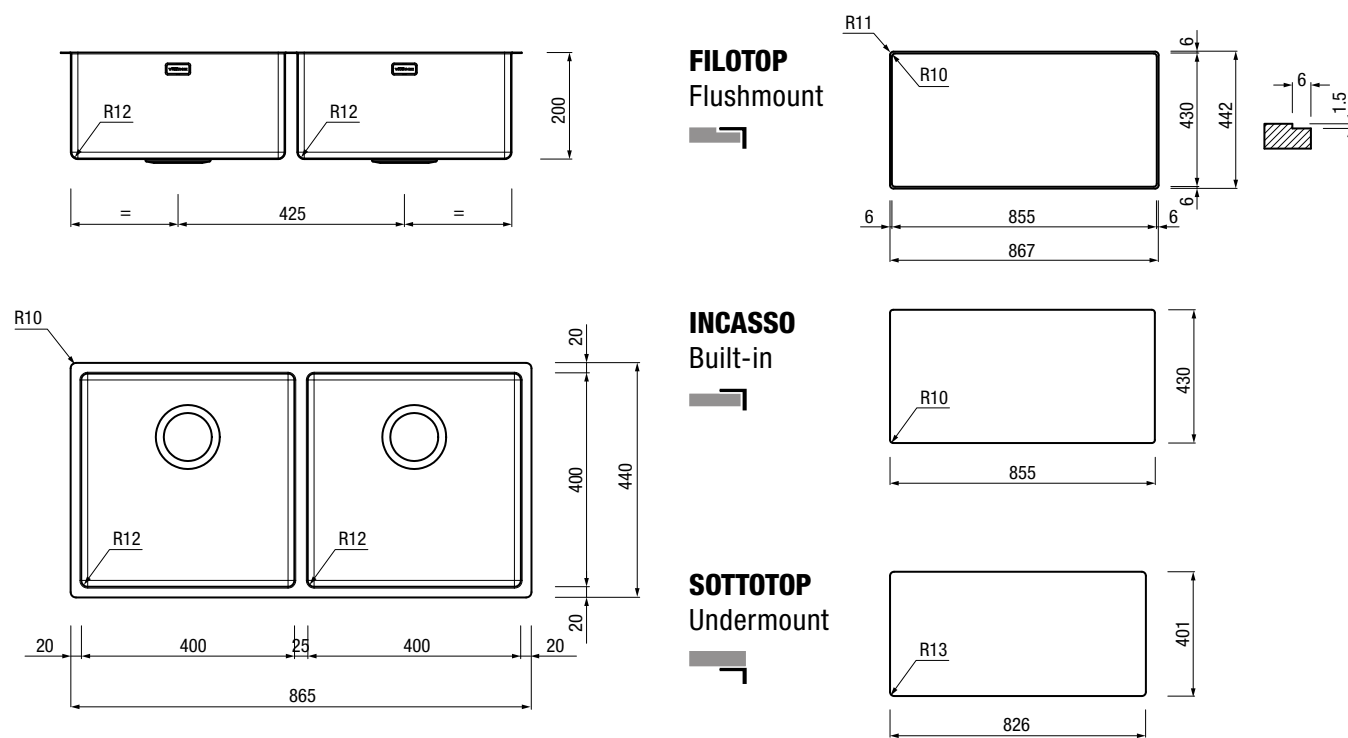
Lavello Mod. Round R12 2V
865x440x200
FILOTOP/INCASSO/SOTTOTOP

Sink Mod. Round R12 2Bowl
865x440x200
FLUSHMOUNT/BUILT-IN/UNDERMOUNT



Lavello Modello Round R12 2V
745x440x200
FILOTOP/INCASSO/SOTTOTOP

Sink Mod. Round R12 2Bowl
745x440x200
FLUSHMOUNT/BUILT-IN/UNDERMOUNT



CODICE code	INCASSO installation	DIMENSIONI ESTERNE mm. outer dimension mm.	DIMENSIONI VASCA mm. bowl dimension mm.	DIMENSIONI VASCA mm. bowl dimension mm.	PREZZO price
1401001100000	Filotop / Flushmount	865x440x h. 200 mm.	400x400x h. 200 mm.	400x400x h. 200 mm.	
1401001100000	Incasso / Built-in	865x440x h. 200 mm.	400x400x h. 200 mm.	400x400x h. 200 mm.	
1401001000000	Sottotop / Undermount	865x440x h. 200 mm.	400x400x h. 200 mm.	400x400x h. 200 mm.	

CODICE code	INCASSO installation	DIMENSIONI ESTERNE mm. outer dimension mm.	DIMENSIONI VASCA mm. bowl dimension mm.	DIMENSIONI VASCA mm. bowl dimension mm.	PREZZO price
1401101100000	Filotop / Flushmount	745x440x h. 200 mm.	340x400x h. 200 mm.	340x400x h. 200 mm.	
1401101100000	Incasso / Built-in	745x440x h. 200 mm.	340x400x h. 200 mm.	340x400x h. 200 mm.	
1401101000000	Sottotop / Undermount	745x440x h. 200 mm.	340x400x h. 200 mm.	340x400x h. 200 mm.	

ACCESSORI Accessories

ACCESSORI Accessories



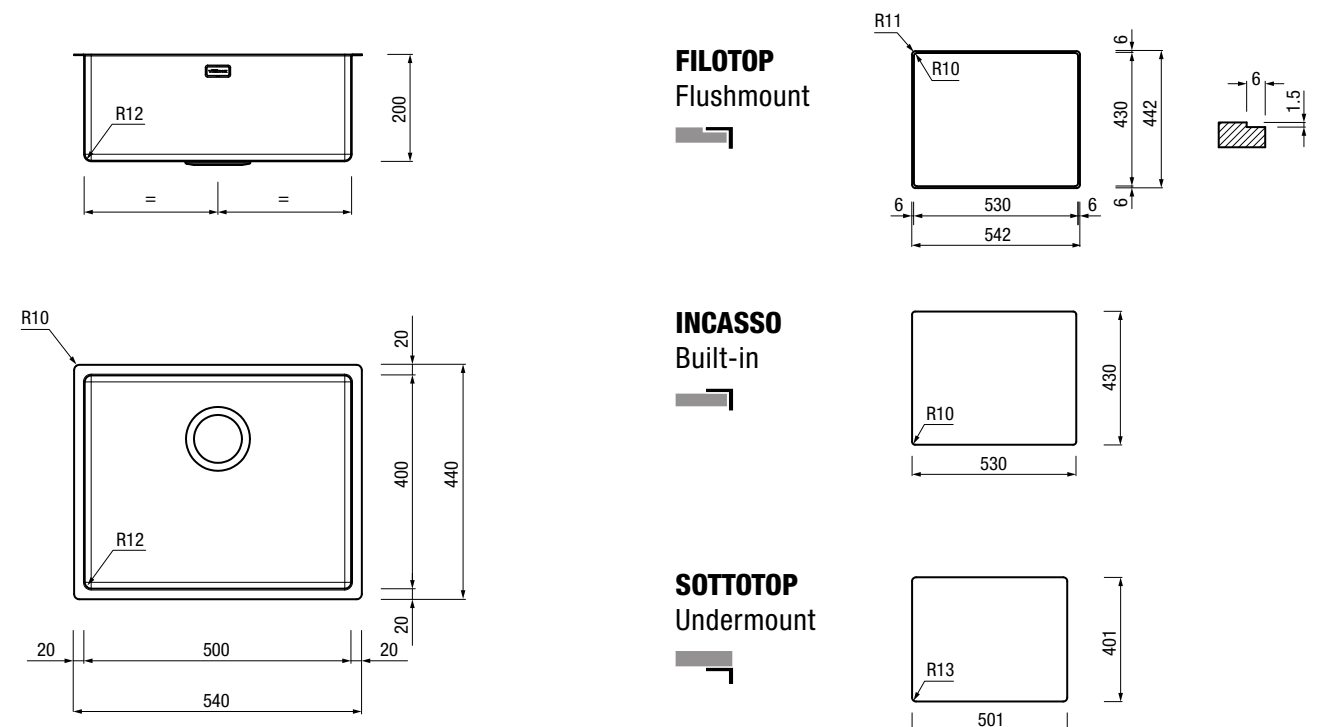
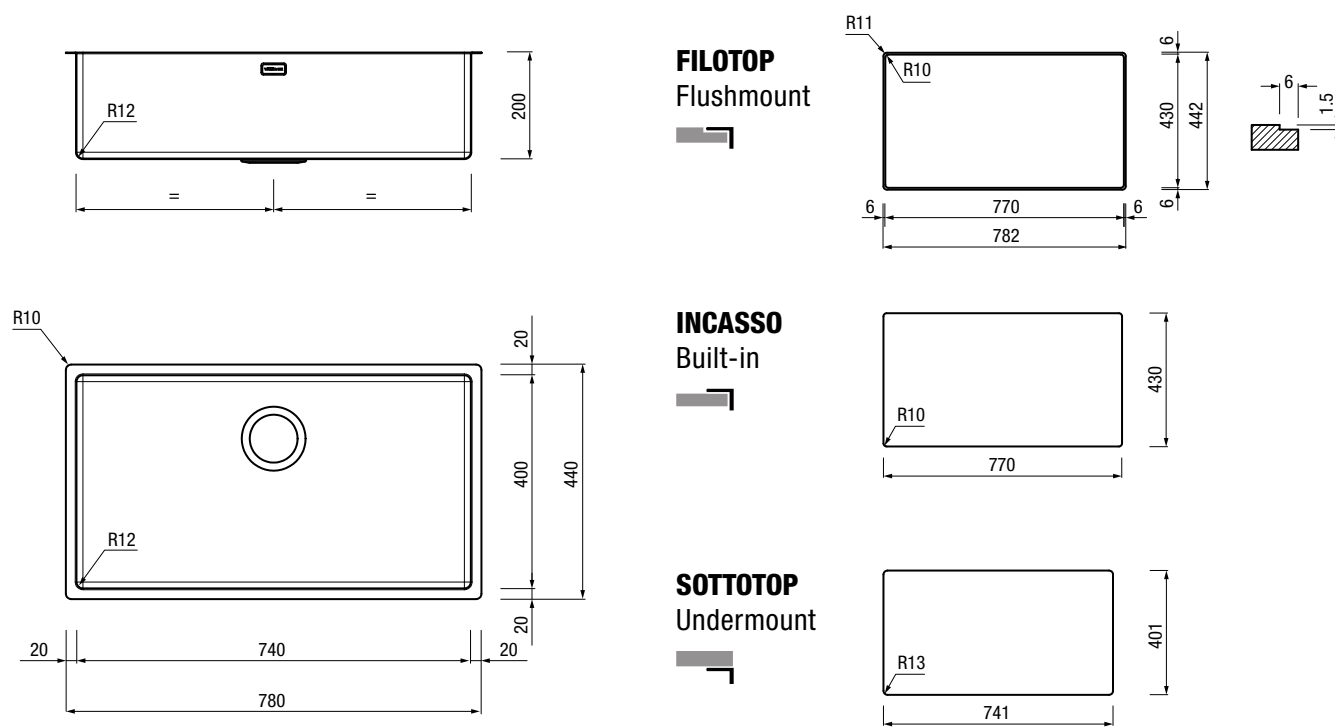
Vasca Modello Round R12
780x440x200
FILOTOP/INCASSO/SOTTOTOP

Bowl Mod. Round R12
780x440x200
FLUSHMOUNT/BUILT-IN/UNDERMOUNT



Vasca Modello Round R12
540x440x200
FILOTOP/INCASSO/SOTTOTOP

Bowl Mod. Round R12
540x440x200
FLUSHMOUNT/BUILT-IN/UNDERMOUNT



CODICE code	INCASSO installation	DIMENSIONI ESTERNE mm. outer dimension mm.	DIMENSIONI VASCA mm. bowl dimension mm.	DIMENSIONI VASCA mm. bowl dimension mm.	PREZZO price
1401301100000	Filotop / Flushmount	780x440x h. 200 mm.	740x400x h. 200 mm.	740x400x h. 200 mm.	
1401301100000	Incasso / Built-in	780x440x h. 200 mm.	740x400x h. 200 mm.	740x400x h. 200 mm.	
1401301000000	Sottotop / Undermount	780x440x h. 200 mm.	740x400x h. 200 mm.	740x400x h. 200 mm.	

CODICE code	INCASSO installation	DIMENSIONI ESTERNE mm. outer dimension mm.	DIMENSIONI VASCA mm. bowl dimension mm.	DIMENSIONI VASCA mm. bowl dimension mm.	PREZZO price
1401401100000	Filotop / Flushmount	540x440x h. 200 mm.	500x400x h. 200 mm.	500x400x h. 200 mm.	
1401401100000	Incasso / Built-in	540x440x h. 200 mm.	500x400x h. 200 mm.	500x400x h. 200 mm.	
1401401000000	Sottotop / Undermount	540x440x h. 200 mm.	500x400x h. 200 mm.	500x400x h. 200 mm.	

ACCESSORI Accessories

ACCESSORI Accessories



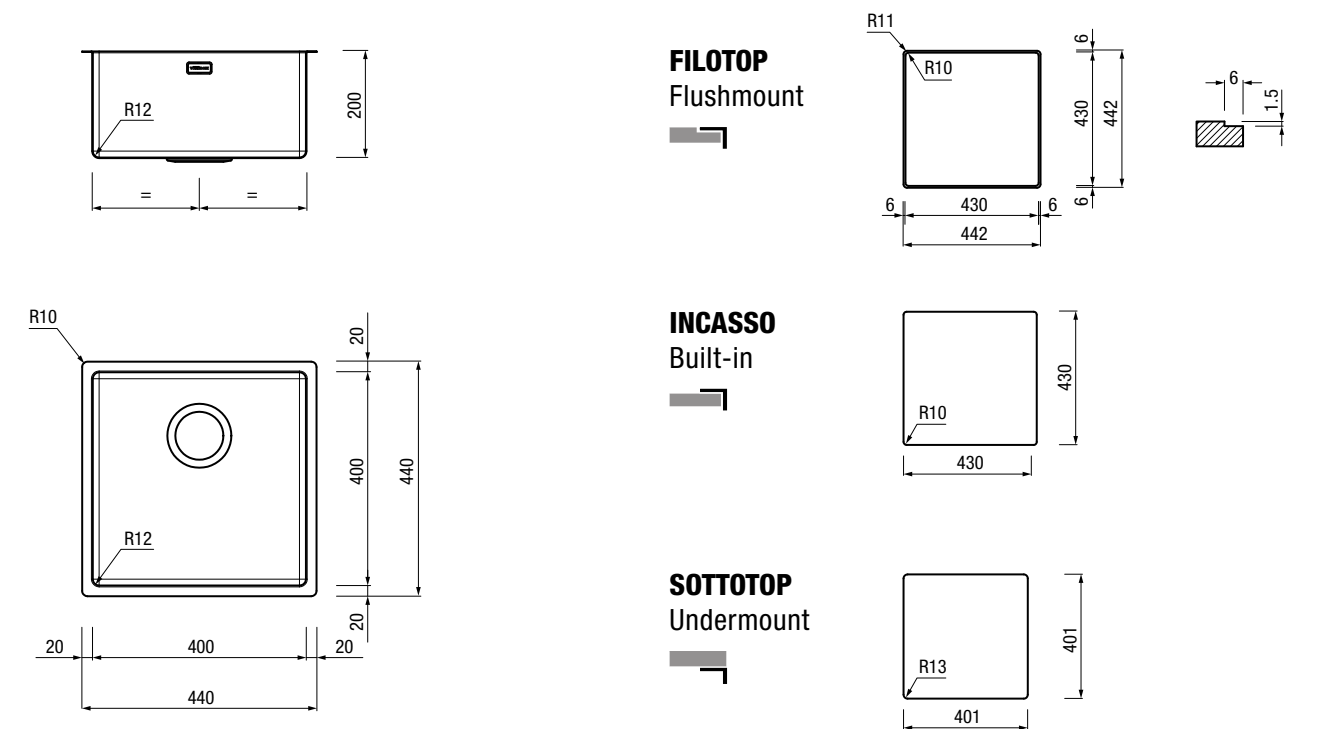
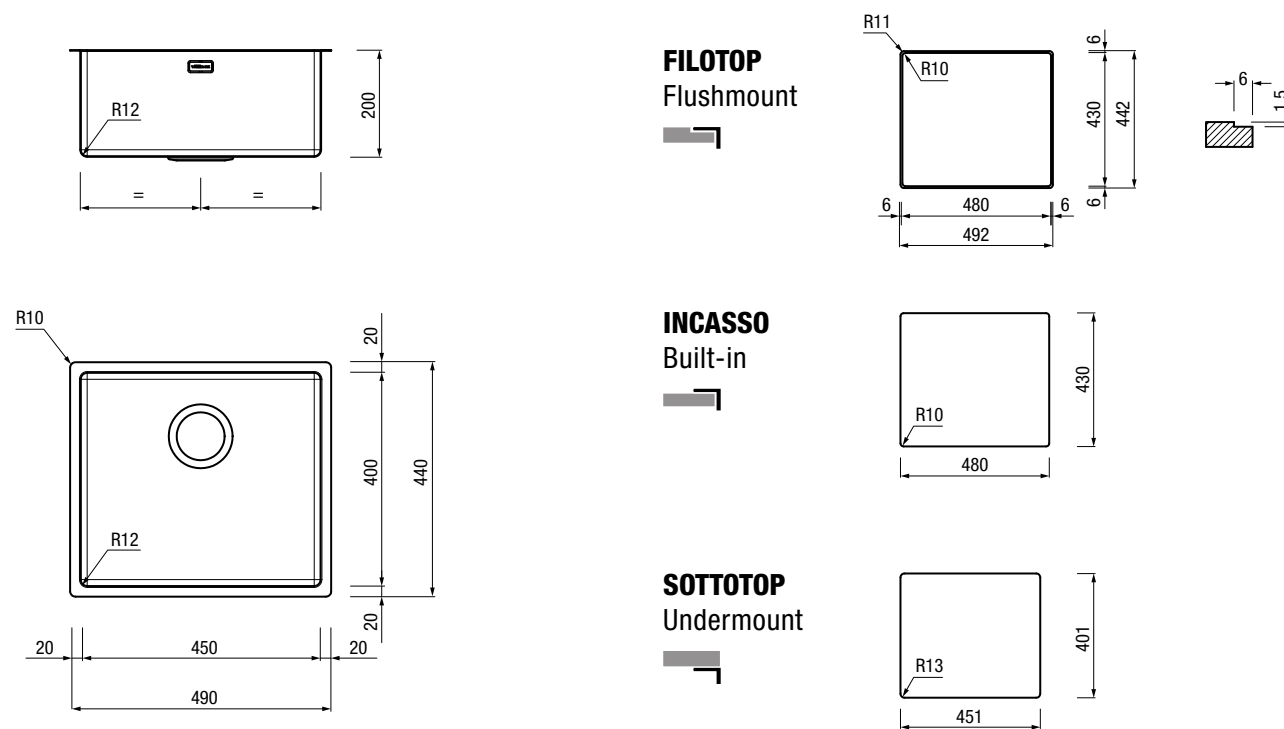
Vasca Modello Round R12
490x440x200
FILOTOP/INCASSO/SOTTOTOP

Bowl Mod. Round R12
490x440x200
FLUSHMOUNT/BUILT-IN/UNDERMOUNT



Vasca Modello Round R12
440x440x200
FILOTOP/INCASSO/SOTTOTOP

Bowl Mod. Round R12
440x440x200
FLUSHMOUNT/BUILT-IN/UNDERMOUNT



CODICE code	INCASSO installation	DIMENSIONI ESTERNE mm. outer dimension mm.	DIMENSIONI VASCA mm. bowl dimension mm.	DIMENSIONI VASCA mm. bowl dimension mm.	PREZZO price
1401501100000	Filotop / Flushmount	490x440x h. 200 mm.	450x400x h. 200 mm.		
1401501100000	Incasso / Built-in	490x440x h. 200 mm.	450x400x h. 200 mm.		
1401501000000	Sottotop / Undermount	490x440x h. 200 mm.	450x400x h. 200 mm.		

CODICE code	INCASSO installation	DIMENSIONI ESTERNE mm. outer dimension mm.	DIMENSIONI VASCA mm. bowl dimension mm.	DIMENSIONI VASCA mm. bowl dimension mm.	PREZZO price
1401601100000	Filotop / Flushmount	440x440x h. 200 mm.	400x400x h. 200 mm.		
1401601100000	Incasso / Built-in	440x440x h. 200 mm.	400x400x h. 200 mm.		
1401601000000	Sottotop / Undermount	440x440x h. 200 mm.	400x400x h. 200 mm.		

ACCESSORI Accessories

ACCESSORI Accessories



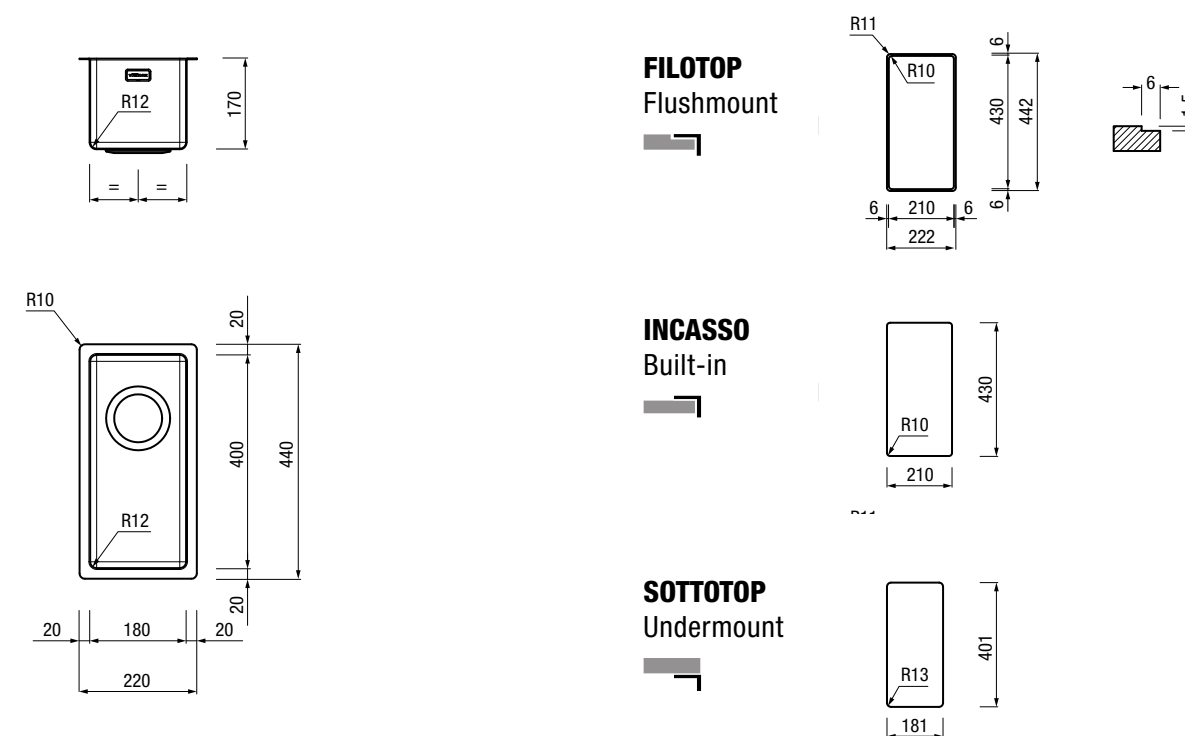
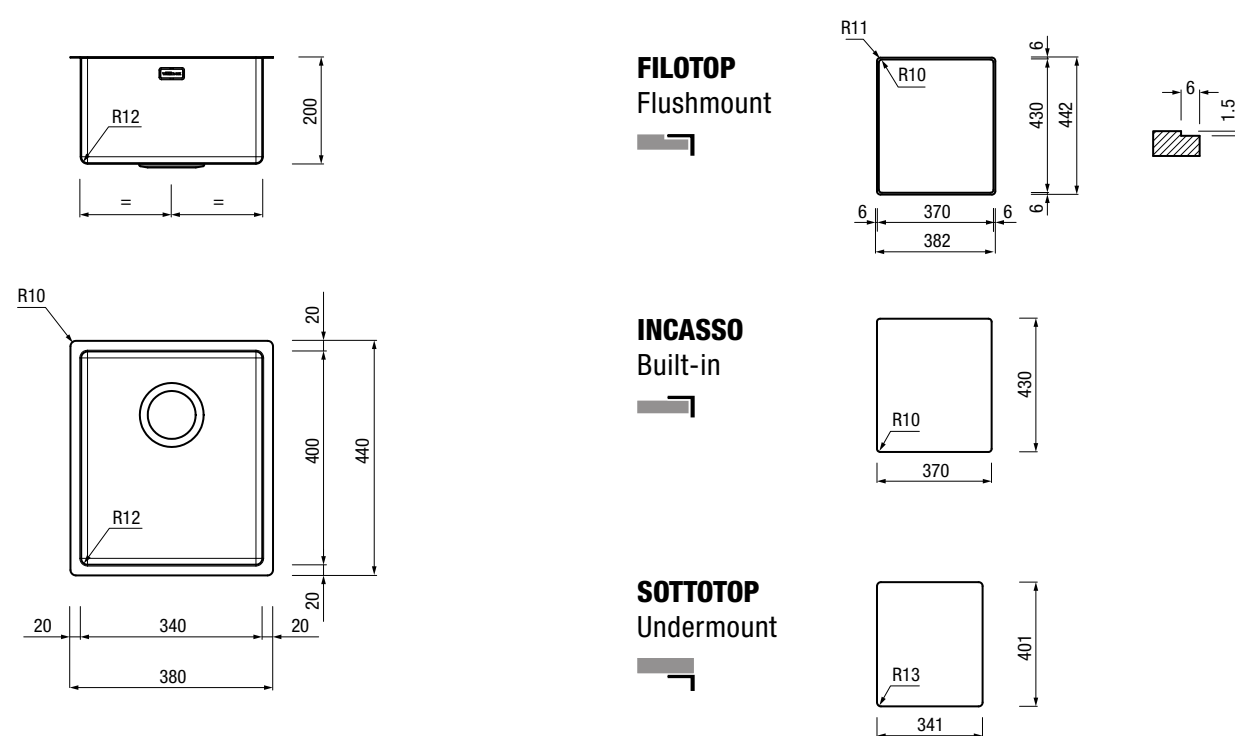
Vasca Modello Round R12
380x440x200
FILOTOP/INCASSO/SOTTOTOP

Bowl Mod. Round R12
380x440x200
FLUSHMOUNT/BUILT-IN/UNDERMOUNT



Vasca Modello Round R12
220x440x170
FILOTOP/INCASSO/SOTTOTOP

Bowl Mod. Round R12
220x440x170
FLUSHMOUNT/BUILT-IN/UNDERMOUNT



CODICE code	INCASSO installation	DIMENSIONI ESTERNE mm. outer dimension mm.	DIMENSIONI VASCA mm. bowl dimension mm.	DIMENSIONI VASCA mm. bowl dimension mm.	PREZZO price
1401701100000	Filotop / Flushmount	380x440x h. 200 mm.	340x400x h. 200 mm.	340x400x h. 200 mm.	
1401701100000	Incasso / Built-in	380x440x h. 200 mm.	340x400x h. 200 mm.	340x400x h. 200 mm.	
1401701000000	Sottotop / Undermount	380x440x h. 200 mm.	340x400x h. 200 mm.	340x400x h. 200 mm.	

CODICE code	INCASSO installation	DIMENSIONI ESTERNE mm. outer dimension mm.	DIMENSIONI VASCA mm. bowl dimension mm.	DIMENSIONI VASCA mm. bowl dimension mm.	PREZZO price
1401801100000	Filotop / Flushmount	220x440x h. 170 mm.	180x400x h. 170 mm.	180x400x h. 170 mm.	
1401801100000	Incasso / Built-in	220x440x h. 170 mm.	180x400x h. 170 mm.	180x400x h. 170 mm.	
1401801000000	Sottotop / Undermount	220x440x h. 170 mm.	180x400x h. 170 mm.	180x400x h. 170 mm.	

ACCESSORI Accessories

ACCESSORI Accessories



ROUND BACK

ROUND BACK

ROUND BACK



Lavello Modello Round Back 2V
865x510x200
FILOTOP/INCASSO

Sink Mod. Round Back 2Bowl
865x510x200
FLUSHMOUNT/BUILT-IN



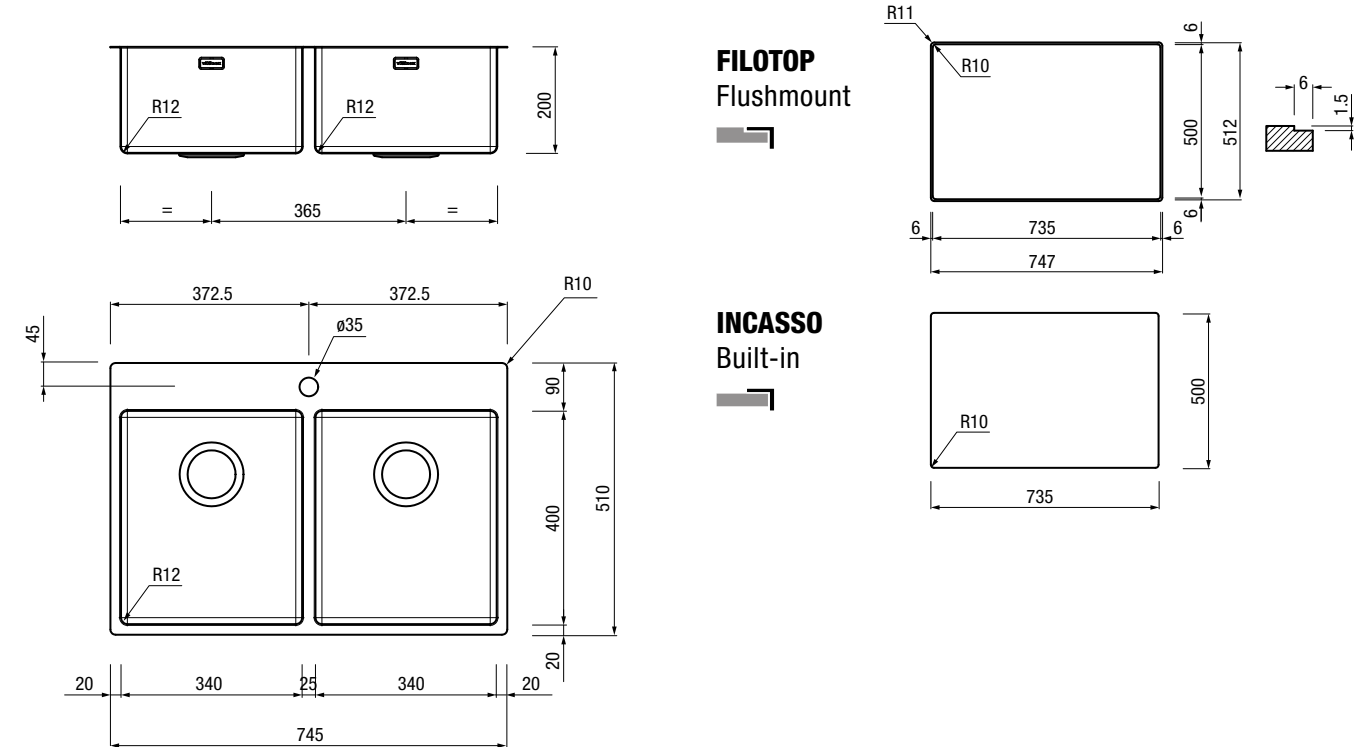
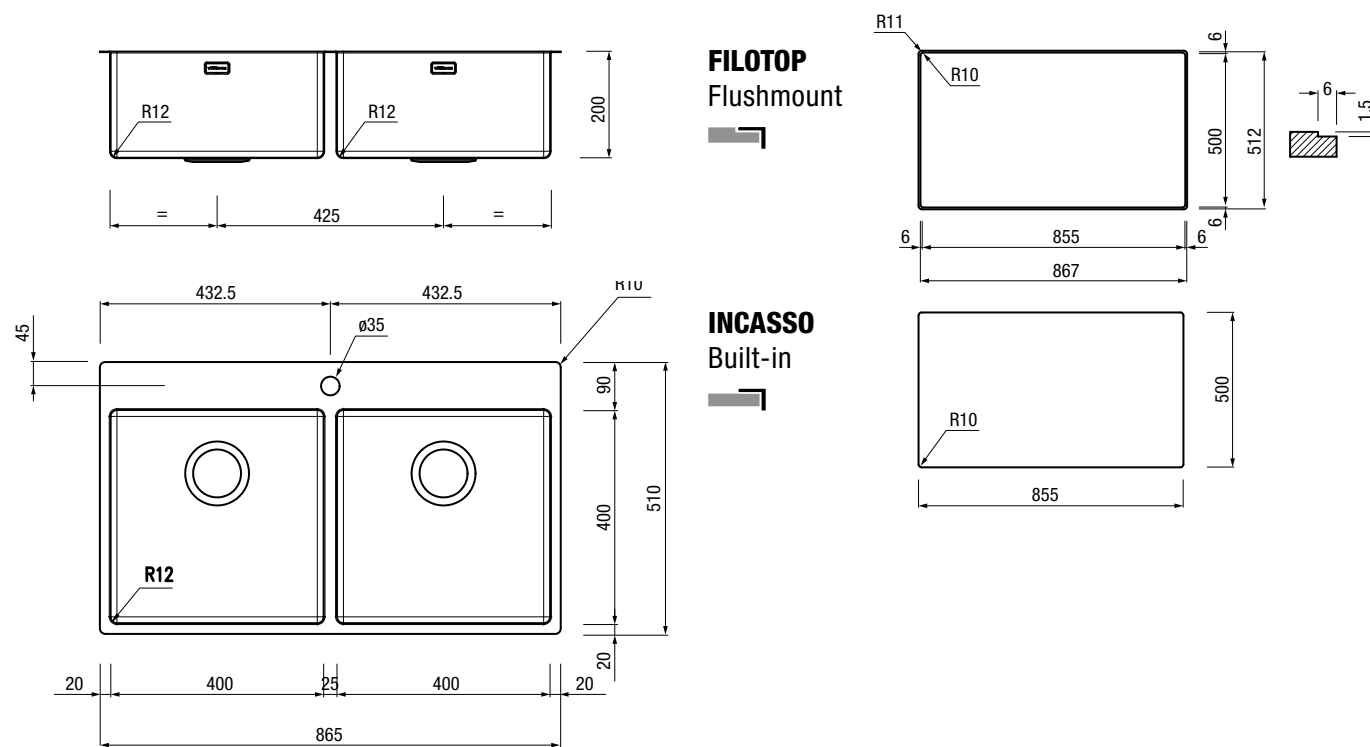
Lavello Modello Round Back 2V
745x510x200
FILOTOP/INCASSO

Sink Mod. Round Back 2Bowl
745x510x200
FLUSHMOUNT/BUILT-IN



ROUND BACK

ROUND BACK



CODICE code	INCASSO installation	DIMENSIONI ESTERNE mm. outer dimension mm.	DIMENSIONI VASCA mm. bowl dimension mm.	DIMENSIONI VASCA mm. bowl dimension mm.	PREZZO price
1402101100000	Filotop / Flushmount	865x510x h. 200 mm.	400x400x h. 200 mm.	400x400x h. 200 mm.	
1402101100000	Incasso / Built-in	865x510x h. 200 mm.	400x400x h. 200 mm.	400x400x h. 200 mm.	

CODICE code	INCASSO installation	DIMENSIONI ESTERNE mm. outer dimension mm.	DIMENSIONI VASCA mm. bowl dimension mm.	DIMENSIONI VASCA mm. bowl dimension mm.	PREZZO price
1402201100000	Filotop / Flushmount	745x510x h. 200 mm.	340x400x h. 200 mm.	340x400x h. 200 mm.	
1402201100000	Incasso / Built-in	745x510x h. 200 mm.	340x400x h. 200 mm.	340x400x h. 200 mm.	

ACCESSORI Accessories

ACCESSORI Accessories



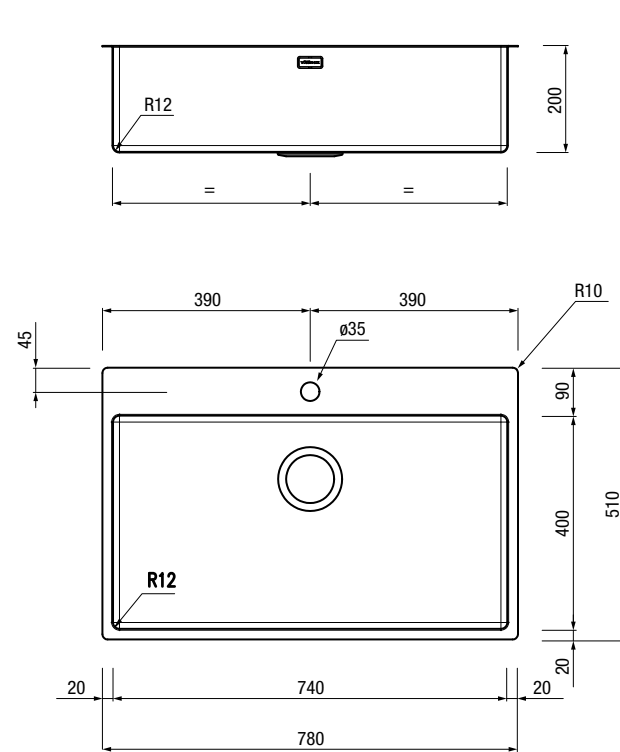
Vasca Modello Round Back
780x510x200
FILOTOP/INCASSO

Bowl Mod. Round Back
780x510x200
FLUSHMOUNT/BUILT-IN



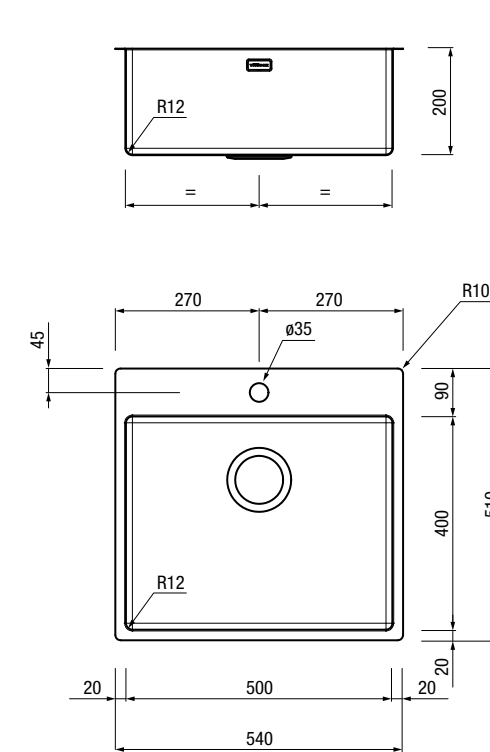
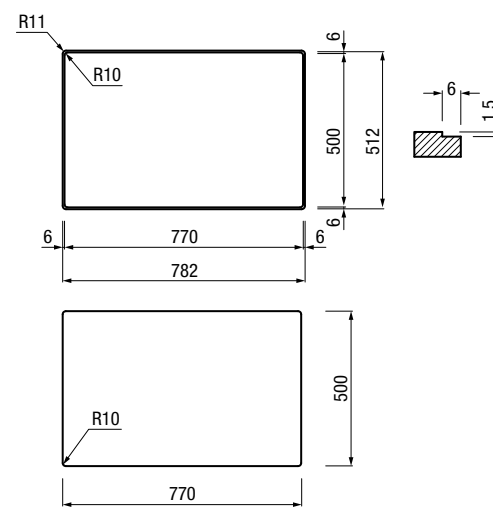
Vasca Modello Round Back
540x510x200
FILOTOP/INCASSO

Bowl Mod. Round Back
540x510x200
FLUSHMOUNT/BUILT-IN



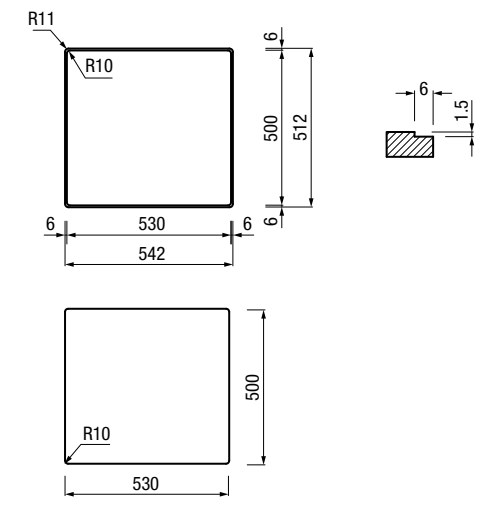
FILOTOP
Flushmount

INCASSO
Built-in



FILOTOP
Flushmount

INCASSO
Built-in



CODICE code	INCASSO installation	DIMENSIONI ESTERNE mm. outer dimension mm.	DIMENSIONI VASCA mm. bowl dimension mm.	DIMENSIONI VASCA mm. bowl dimension mm.	PREZZO price
1402401100000	Filotop / Flushmount	780x510x h. 200 mm.	740x400x h. 200 mm.		
1402401100000	Incasso / Built-in	780x510x h. 200 mm.	740x400x h. 200 mm.		

CODICE code	INCASSO installation	DIMENSIONI ESTERNE mm. outer dimension mm.	DIMENSIONI VASCA mm. bowl dimension mm.	DIMENSIONI VASCA mm. bowl dimension mm.	PREZZO price
1402501100000	Filotop / Flushmount	540x510x h. 200 mm.	500x400x h. 200 mm.		
1402501100000	Incasso / Built-in	540x510x h. 200 mm.	500x400x h. 200 mm.		

ACCESSORI Accessories



ACCESSORI Accessories



Vasca Modello Round Back

440x510x200

FILOTOP/INCASSO

Bowl Mod. Round Back

440x510x200

FLUSHMOUNT/BUILT-IN



Vasca Modello Round Back

380x510x200

FILOTOP/INCASSO

Bowl Mod. Round Back

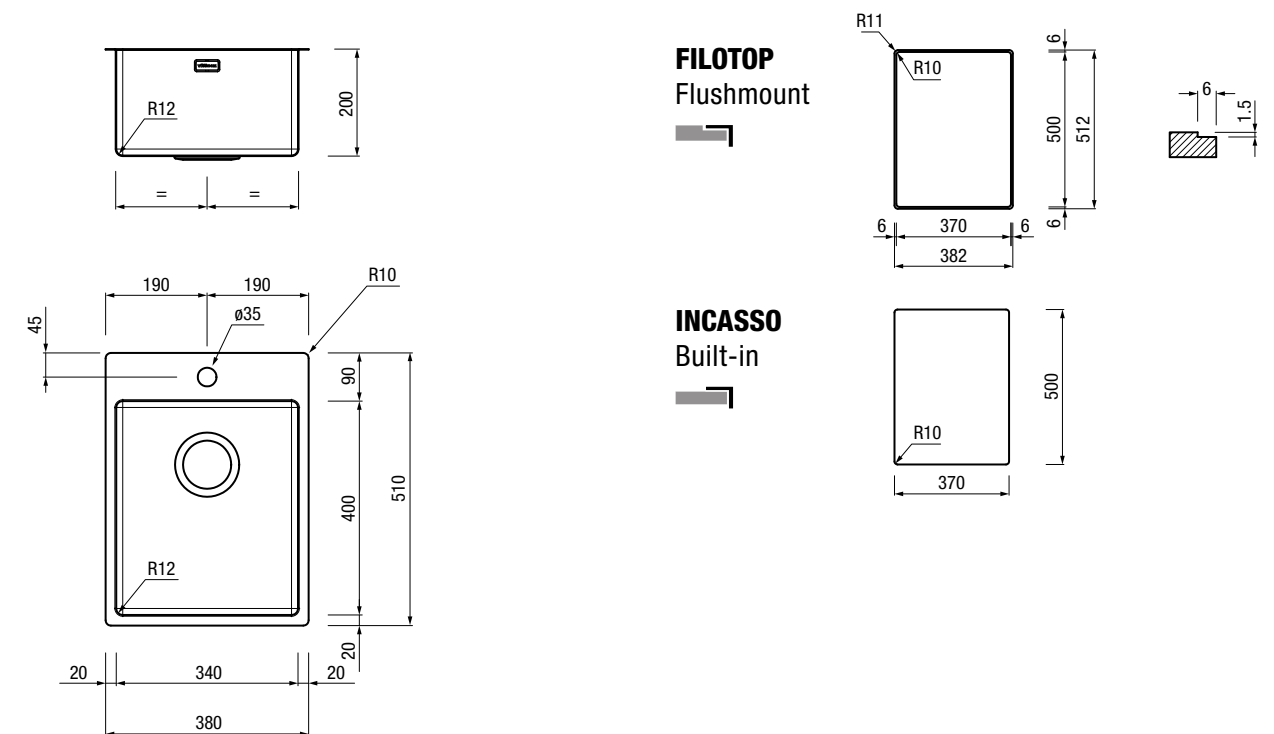
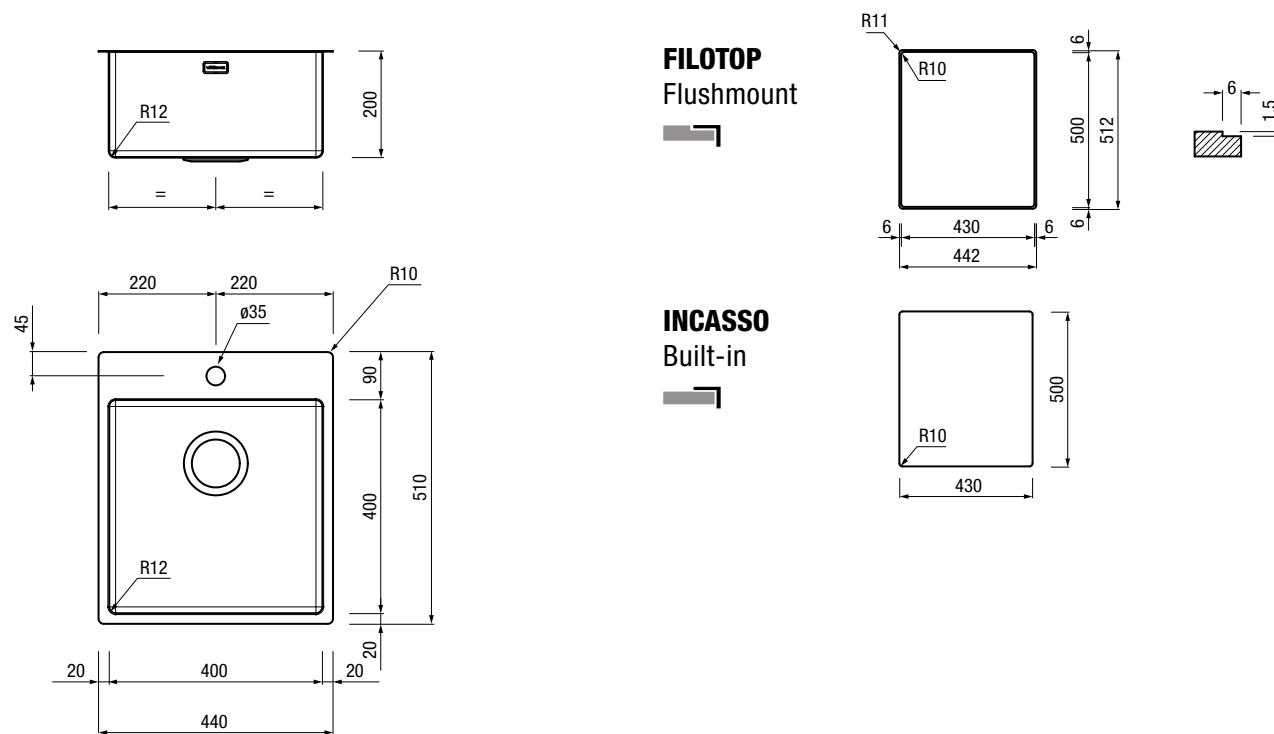
380x510x200

FLUSHMOUNT/BUILT-IN



ROUND BACK

ROUND BACK



CODICE code	INCASSO installation	DIMENSIONI ESTERNE mm. outer dimension mm.	DIMENSIONI VASCA mm. bowl dimension mm.	DIMENSIONI VASCA mm. bowl dimension mm.	PREZZO price
1402601100000	Filotop / Flushmount	440x510x h. 200 mm.	400x400x h. 200 mm.		
1402601100000	Incasso / Built-in	440x510x h. 200 mm.	400x400x h. 200 mm.		

CODICE code	INCASSO installation	DIMENSIONI ESTERNE mm. outer dimension mm.	DIMENSIONI VASCA mm. bowl dimension mm.	DIMENSIONI VASCA mm. bowl dimension mm.	PREZZO price
1402701100000	Filotop / Flushmount	380x510x h. 200 mm.	340x400x h. 200 mm.		
1402701100000	Incasso / Built-in	380x510x h. 200 mm.	340x400x h. 200 mm.		

ACCESSORI Accessories



ACCESSORI Accessories



ACCESSORI *Accessories*

Round R12 - Round Back - QR12 - Quadra 2.0 - Step 2.0 - Low Bridge



Colapasta / *Colander*
205x435x100



CODICE <i>code</i>	MATERIALE/FINITURA <i>material/finish</i>	PREZZO <i>price</i>
1410101000000	acciaio inox 304/ <i>stainless steel 304</i>	

Tagliere polietilene / *Polyethylene cutting board*
330x420x15



CODICE <i>code</i>	MATERIALE/FINITURA <i>material/finish</i>	PREZZO <i>price</i>
1410399000000	polietilene/ <i>polyethylene</i>	

Vassoio piccolo / *Small tray*
205x435x30



CODICE <i>code</i>	MATERIALE/FINITURA <i>material/finish</i>	PREZZO <i>price</i>
1410201010000	acciaio inox 304/ <i>stainless steel 304</i>	

Vassoio grande / *Big tray*
375x435x30



CODICE <i>code</i>	MATERIALE/FINITURA <i>material/finish</i>	PREZZO <i>price</i>
1410201020000	acciaio inox 304/ <i>stainless steel 304</i>	

Tagliere IROKO / *IROKO cutting board*
330x420x20

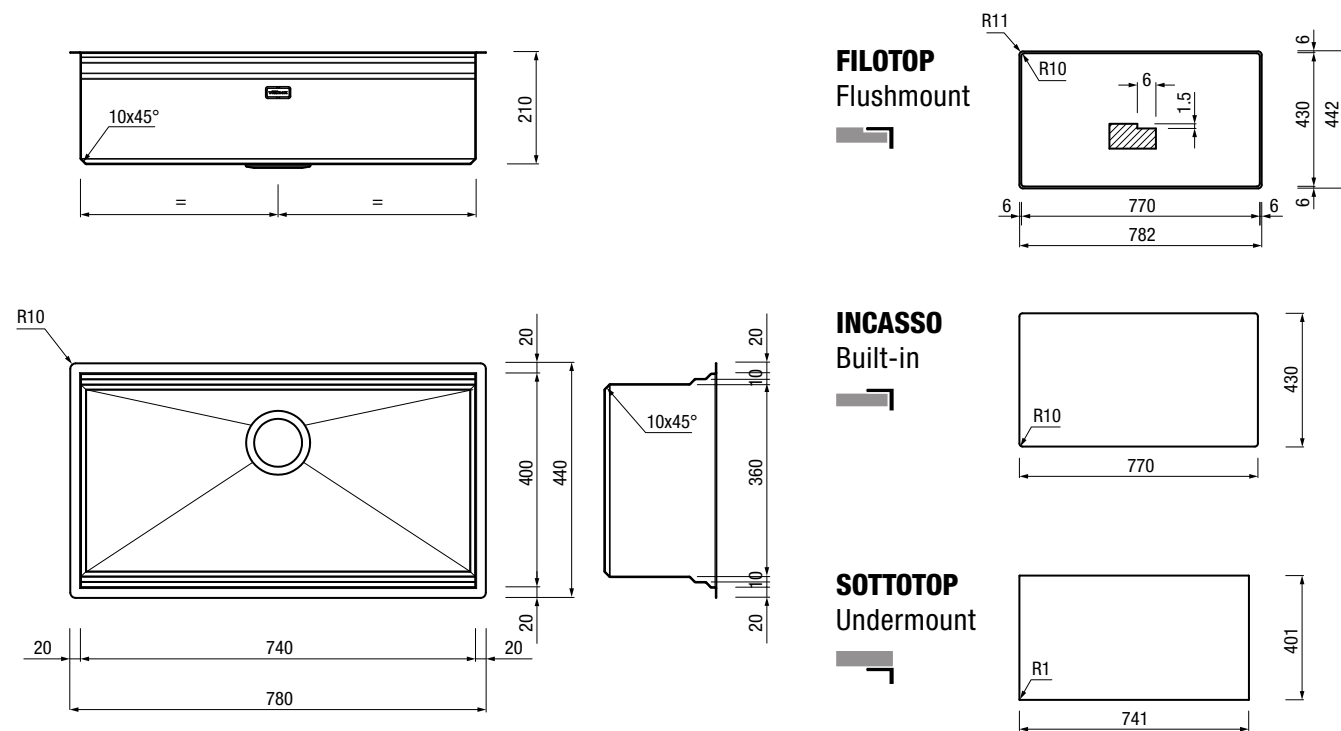


CODICE <i>code</i>	MATERIALE/FINITURA <i>material/finish</i>	PREZZO <i>price</i>
1410398000000	iroko/ <i>iroko</i>	



Vasca Modello Level 3.0
780x440x210
FILOTOP/INCASSO/SOTTOTOP

Bowl Mod. Level 3.0
780x440x210
FLUSHMOUNT/BUILT-IN/UNDERMOUNT



CODICE code	INCASSO installation	DIMENSIONI ESTERNE mm. outer dimension mm.	DIMENSIONI VASCA mm. bowl dimension mm.	DIMENSIONI VASCA mm. bowl dimension mm.	PREZZO price
1406101100000	Filotop / Flushmount	780x440x h. 210 mm.	740x400x h. 210 mm.	740x400x h. 210 mm.	
1406101100000	Incasso / Built-in	780x440x h. 210 mm.	740x400x h. 210 mm.	740x400x h. 210 mm.	
1406101000000	Sottotop / Undermount	780x440x h. 210 mm.	740x400x h. 210 mm.	740x400x h. 210 mm.	

ACCESSORI Accessories



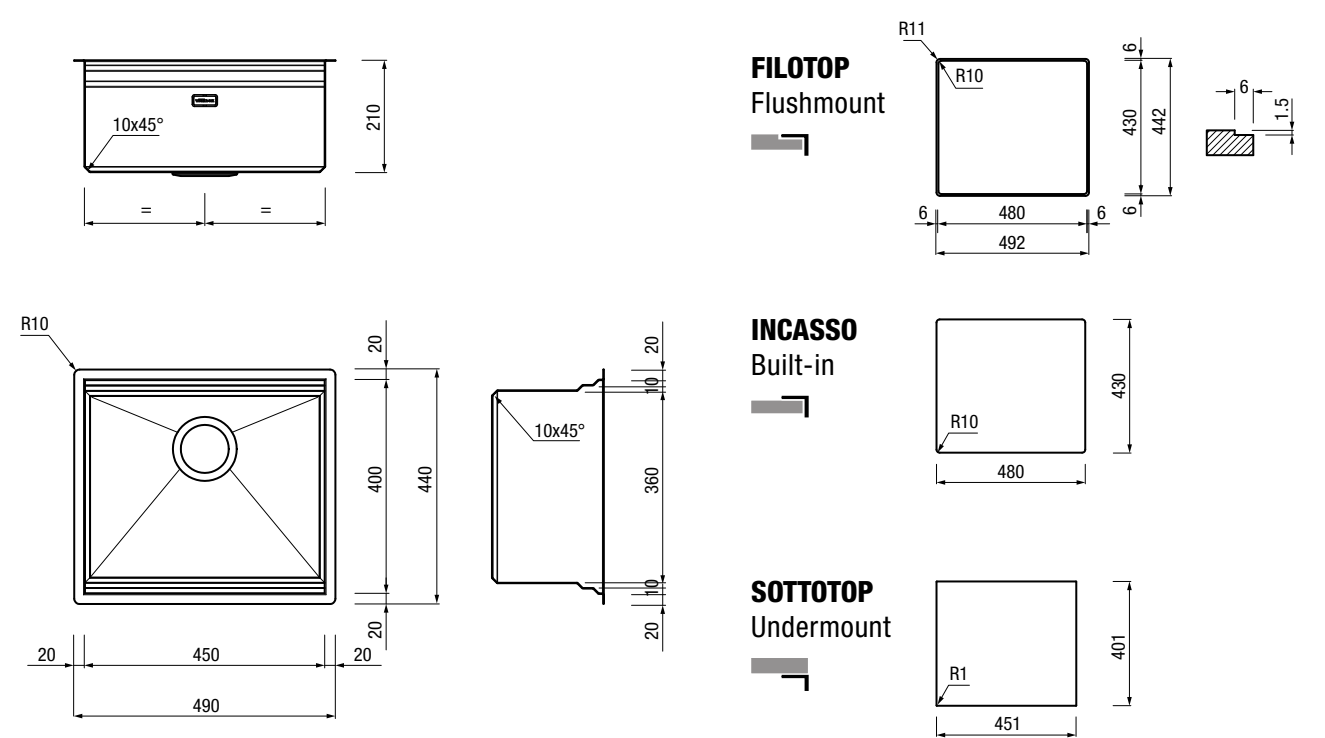
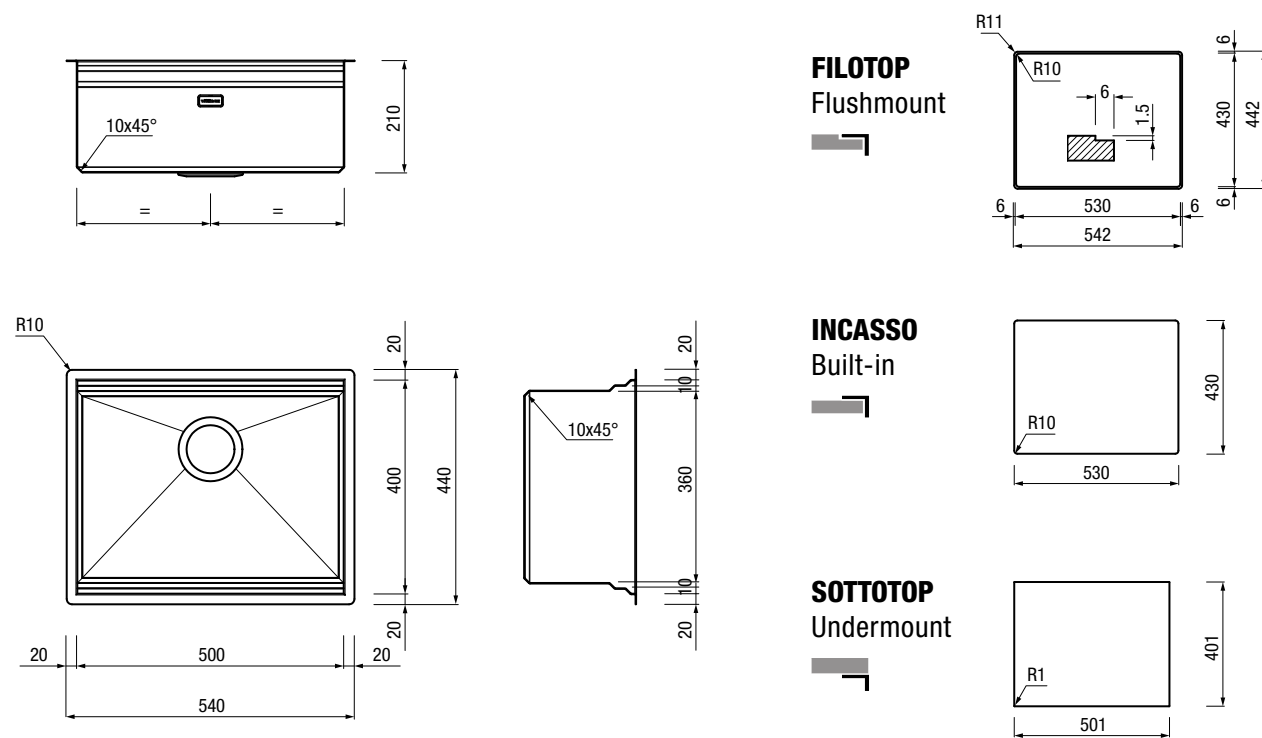
Vasca Modello **Level 3.0**
540x440x210
FILOTOP/INCASSO/SOTTOTOP

Bowl Mod. Level 3.0
540x440x210
FLUSHMOUNT/BUILT-IN/UNDERMOUNT



Vasca Modello **Level 3.0**
490x440x210
FILOTOP/INCASSO/SOTTOTOP

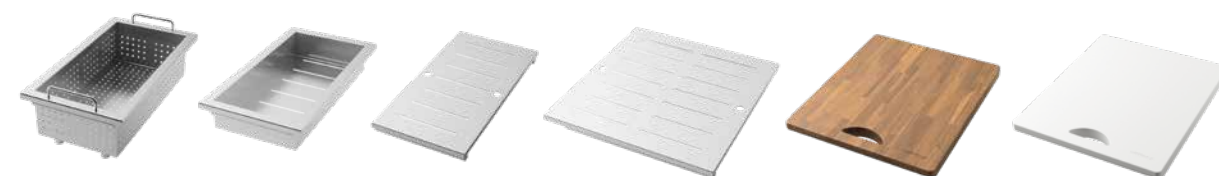
Bowl Mod. Level 3.0
490x440x210
FLUSHMOUNT/BUILT-IN/UNDERMOUNT



CODICE code	INCASSO installation	DIMENSIONI ESTERNE mm. outer dimension mm.	DIMENSIONI VASCA mm. bowl dimension mm.	DIMENSIONI VASCA mm. bowl dimension mm.	PREZZO price
1406201100000	Filotop / Flushmount	540x440x h. 210 mm.	500x400x h. 210 mm.		
1406201100000	Incasso / Built-in	540x440x h. 210 mm.	500x400x h. 210 mm.		
1406201000000	Sottotop / Undermount	540x440x h. 210 mm.	500x400x h. 210 mm.		

CODICE code	INCASSO installation	DIMENSIONI ESTERNE mm. outer dimension mm.	DIMENSIONI VASCA mm. bowl dimension mm.	DIMENSIONI VASCA mm. bowl dimension mm.	PREZZO price
1406301100000	Filotop / Flushmount	490x440x h. 210 mm.	450x400x h. 210 mm.		
1406301100000	Incasso / Built-in	490x440x h. 210 mm.	450x400x h. 210 mm.		
1406301000000	Sottotop / Undermount	490x440x h. 210 mm.	450x400x h. 210 mm.		

ACCESSORI Accessories



ACCESSORI Accessories



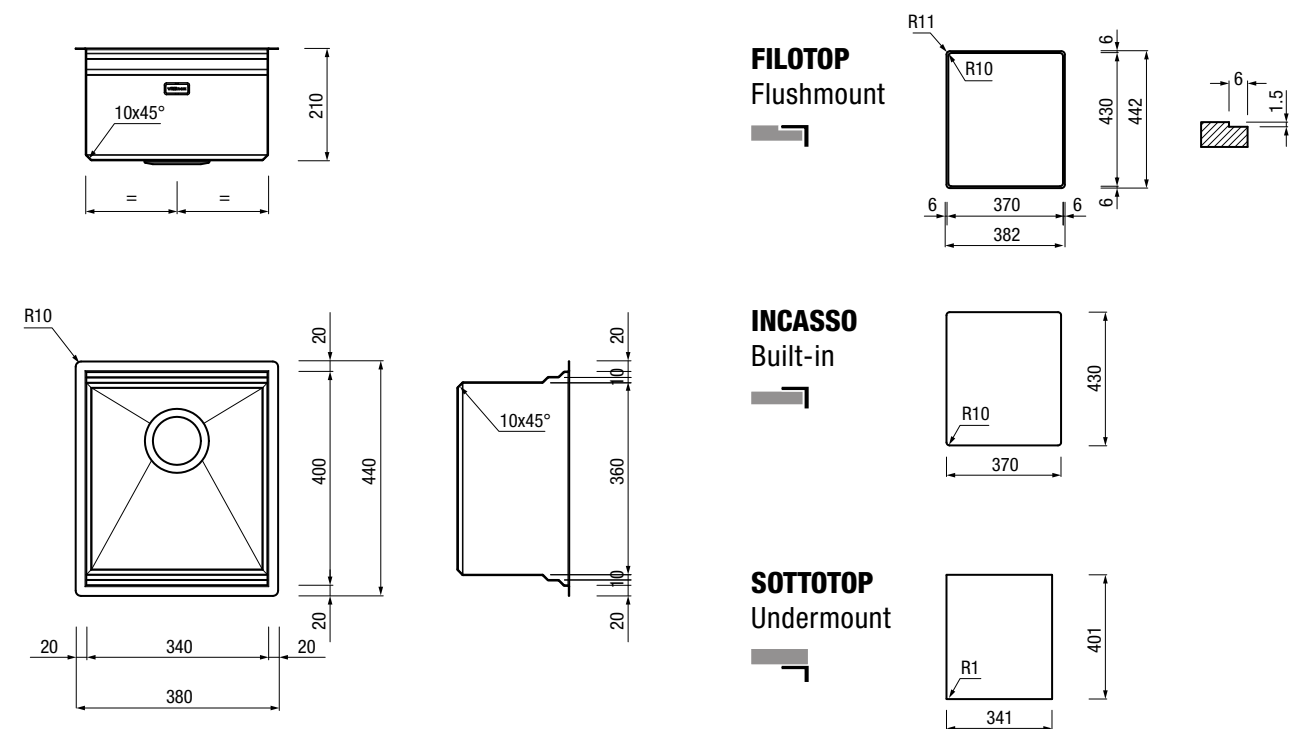
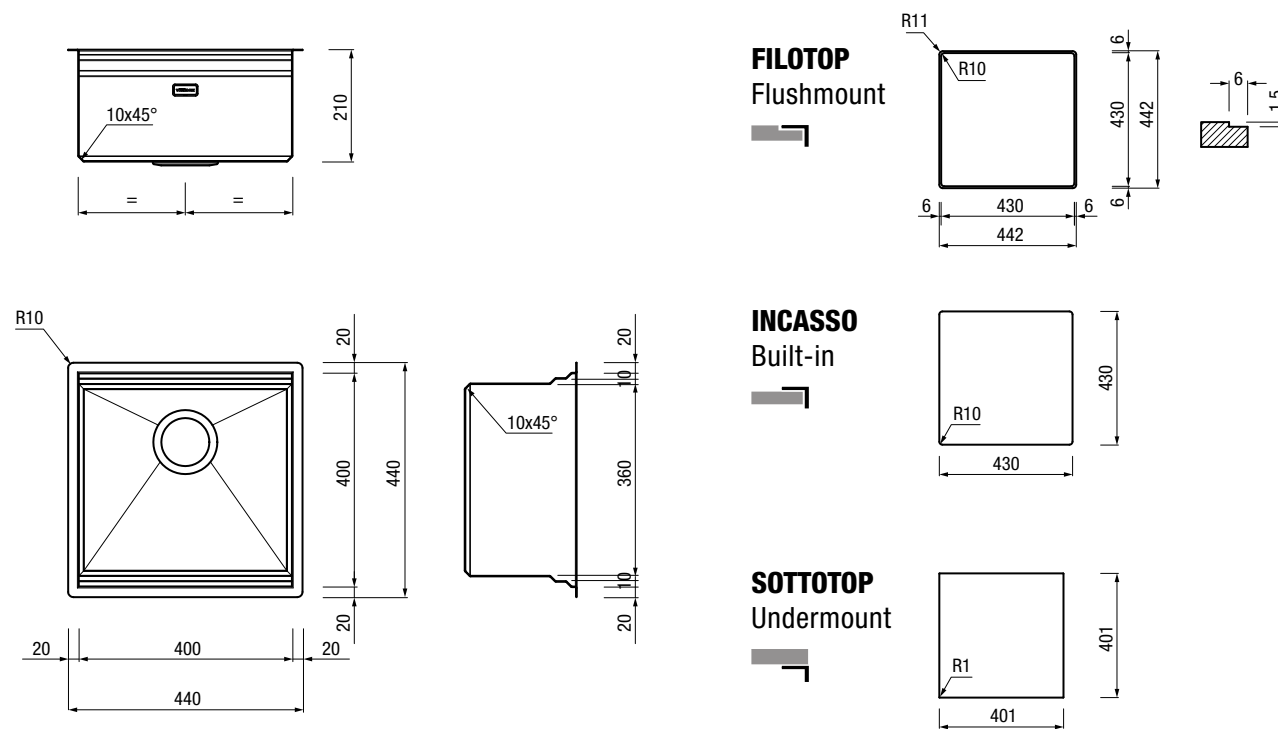
Vasca Modello **Level 3.0**
440x440x210
FILOTOP/INCASSO/SOTTOTOP

Bowl Mod. Level 3.0
440x440x210
FLUSHMOUNT/BUILT-IN/UNDERMOUNT



Vasca Modello **Level 3.0**
380x440x210
FILOTOP/INCASSO/SOTTOTOP

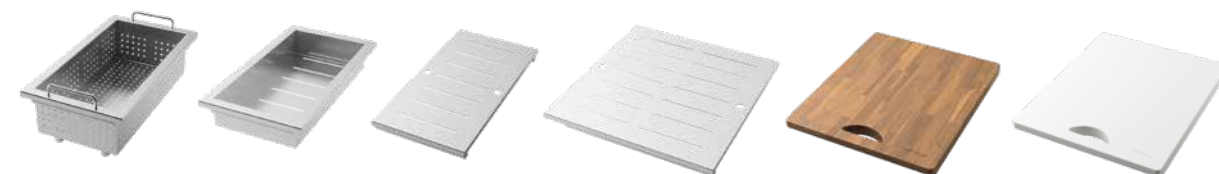
Bowl Mod. Level 3.0
380x440x210
FLUSHMOUNT/BUILT-IN/UNDERMOUNT



CODICE code	INCASSO installation	DIMENSIONI ESTERNE mm. outer dimension mm.	DIMENSIONI VASCA mm. bowl dimension mm.	DIMENSIONI VASCA mm. bowl dimension mm.	PREZZO price
1406401100000	Filotop / Flushmount	440x440x h. 210 mm.	400x400x h. 210 mm.	400x400x h. 210 mm.	
1406401100000	Incasso / Built-in	440x440x h. 210 mm.	400x400x h. 210 mm.	400x400x h. 210 mm.	
1406401000000	Sottotop / Undermount	440x440x h. 210 mm.	400x400x h. 210 mm.	400x400x h. 210 mm.	

CODICE code	INCASSO installation	DIMENSIONI ESTERNE mm. outer dimension mm.	DIMENSIONI VASCA mm. bowl dimension mm.	DIMENSIONI VASCA mm. bowl dimension mm.	PREZZO price
1406501100000	Filotop / Flushmount	380x440x h. 210 mm.	340x400x h. 210 mm.	340x400x h. 210 mm.	
1406501100000	Incasso / Built-in	380x440x h. 210 mm.	340x400x h. 210 mm.	340x400x h. 210 mm.	
1406501000000	Sottotop / Undermount	380x440x h. 210 mm.	340x400x h. 210 mm.	340x400x h. 210 mm.	

ACCESSORI Accessories



ACCESSORI Accessories



ACCESSORI *Accessories*
Level 3.0



Colapasta / *Colander*
205x375x97



CODICE <i>code</i>	MATERIALE/FINITURA <i>material/finish</i>	PREZZO <i>price</i>
1411101000000	acciaio inox 304/ <i>stainless steel 304</i>	

Tagliere IROKO / *IROKO cutting board*
330x420x25



CODICE <i>code</i>	MATERIALE/FINITURA <i>material/finish</i>	PREZZO <i>price</i>
1411498000000	iroko/ <i>iroko</i>	

Portaposate / *Cutlery*
205x375x60



CODICE <i>code</i>	MATERIALE/FINITURA <i>material/finish</i>	PREZZO <i>price</i>
1411201000000	acciaio inox 304/ <i>stainless steel 304</i>	

Tagliere polietilene / *Polyethylene cutting board*
330x420x25



CODICE <i>code</i>	MATERIALE/FINITURA <i>material/finish</i>	PREZZO <i>price</i>
1411499000000	polietilene/ <i>polyethylene</i>	

Vassoio piccolo / *Small tray*
205x395x12



CODICE <i>code</i>	MATERIALE/FINITURA <i>material/finish</i>	PREZZO <i>price</i>
1411301010000	acciaio inox 304/ <i>stainless steel 304</i>	

Vassoio grande / *Big tray*
375x395x12



CODICE <i>code</i>	MATERIALE/FINITURA <i>material/finish</i>	PREZZO <i>price</i>
1411301020000	acciaio inox 304/ <i>stainless steel 304</i>	

vittinox

Vittinox s.r.l.

Via Ferrovia, 7
31020 San Fior (TV)
Italia

Tel +39 0438 403311
E-mail: vittinox@vittinox.com
www.vittinox.com